



amnimo C シリーズ
コンパクトルーター
スタートアップガイド

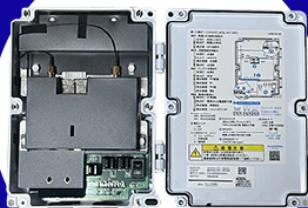
AC10



AC15



AC25



目次

目次.....	2
はじめに.....	4
安全上の注意.....	5
コンパクトルーターについて.....	6
コンパクトルーターに関するご注意.....	6
本書について.....	7
本書に関するご注意.....	7
マニュアル一覧.....	7
本書で使用しているアイコンと記号.....	8
梱包品の確認.....	9
コンパクトルーターセット.....	9
お客さまにご用意いただくもの.....	10
当社販売のアクセサリ（別売品）.....	10
コンパクトルーター屋内タイプ（AC10）.....	10
無線 LAN 搭載コンパクトルーター屋内タイプ（AC15）.....	10
無線 LAN 搭載コンパクトルーター屋外タイプ（AC25）.....	11
お客さまにご用意いただくもの.....	12
システム全体図.....	13
Step 1 接続と起動.....	14
LAN ケーブルで PC とコンパクトルーターを接続・起動する.....	14
コンパクトルーター屋内タイプ.....	14
無線 LAN 搭載コンパクトルーター屋内タイプ.....	16
無線 LAN 搭載コンパクトルーター屋外タイプ.....	18
Step 2 PC の接続とサインイン.....	22
PC の IP アドレスを変更する.....	22
初回サインイン.....	23
サインインする.....	23
Step 3 ルーターの設定をする.....	25
簡易設定をする.....	25
時刻を設定する.....	31
タイムゾーンを設定する.....	31

時刻を設定する	32
SSH の設定をする	35
コンパクトルーターに設定内容を保存する	38
Step 4 無線 LAN の設定をする	39
アクセスポイントモードで使用する	39
セキュリティキーで接続する場合	39
WPS で接続する場合（WPS ボタン使用）	42
WPS で接続する場合（PIN コード使用）	45
ステーションモードで使用する	48
よくあるご質問	56
オプション設定ガイド	58
デバイス管理システムの設定をする	59
コンパクトルーターを有効化する	60
remote.it の設定をする	63
remote.it のアカウントを作成する	64
License Key の確認	65
License Key の確認	65
remote.it の設定をする	66
remote.it の有効化および License Key の登録をする	66
サービスを登録する	68
remote.it を使ってサービスに接続する	69
ライセンスおよび商標	71
ライセンス	71
商標	71
改訂履歴	72

はじめに

このたびは当社のコンパクトルーター amnimo C series（以下「コンパクトルーター」）をご採用いただき、誠にありがとうございます。

コンパクトルータースタートアップガイド（以下「本書」）では、本コンパクトルーターのセットアップ方法を説明しています。コンパクトルーターをご使用になる前に必ずお読みください。

セットアップを完了したあとは、本書をいつでも見られる場所に保管してください。

安全上の注意

コンパクトルーターをご使用になる前に、コンパクトルーターに同梱されている「お使いになる前に」をよくお読みになり、安全で正しい取り扱いをするようにしてください。

コンパクトルーターについて

コンパクトルーターに関するご注意

- コンパクトルーターは、設定データに関しては製品バージョンの下位互換を保証していません。
- コンパクトルーターは、amsh による操作のみをサポートしています。

本書について

本書に関するご注意







- 本書の内容は、将来予告なしに変更することがあります。
- 本書の内容の全部または一部を無断で転載、複製することは禁止されています。
- 本書の内容に関しては万全を期していますが、万一ご不審の点や誤りなどお気づきのことがありましたら、当社カスタマーサポートまでご連絡ください。
連絡先： アムニモカスタマーサポート
E-mail： support@amnimo.com
URL： <https://support.amnimo.com/>
- 機能／性能上とくに支障がないと思われる仕様変更、構造変更、および使用部品の変更については、その都度の改訂はしない場合がありますのでご了承ください。
- 本書では説明の都合上、設定例として各種設定項目の値を記載していますが、実際には機器をお使いの環境に沿った設定値を入力してください。

マニュアル一覧

- amnimo C シリーズ コンパクトルータースタートアップガイド (本書)
https://amnimo.com/manual/edge_gw/sg/ja/compact_router_sg.pdf
- amnimo C シリーズ コンパクトルーターユーザーズマニュアル
https://amnimo.com/manual/edge_gw/ja/compact_router_users_manual.pdf
- amnimo ゲートウェイシリーズ GUI ユーザーズマニュアル
https://amnimo.com/manual/edge_gw/gui/ja/gui_users_manual.pdf
- amnimo ゲートウェイシリーズ CLI ユーザーズマニュアル
https://amnimo.com/manual/edge_gw/cli/ja/cli_users_manual.pdf
- デバイス管理システムマニュアル
https://amnimo.com/manual/edge_gw/alpine/dms/ja/index.htm
- 屋外タイプ設定ガイド
https://amnimo.com/manual/edge_gw/set/ja/edge_gw_set.pdf

本書で使用しているアイコンと記号

本書のアイコンと記号には、以下の意味があります。

	機能や操作に関して、特に注意する情報を記載しています。
	機能や操作に関して、補足的な情報を記載しています。
	本書内や他の文書への参照情報を記載しています。
	一般ユーザーモードでコマンド操作できることを示しています。
	管理者モードでコマンド操作できることを示しています。
	設定モードでコマンド操作できることを示しています。

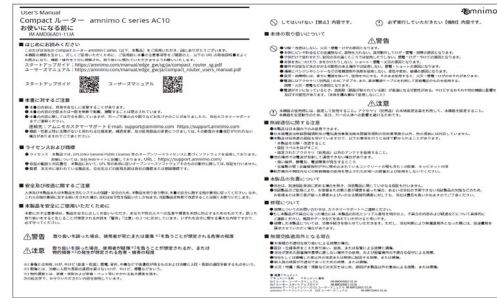
梱包品の確認

はじめに、梱包品がすべてそろっているかどうかをご確認ください。

コンパクトルーターセット

コンパクトルーター屋内タイプ (AC10)

- コンパクトルーター本体×1
- お使いになる前に×1



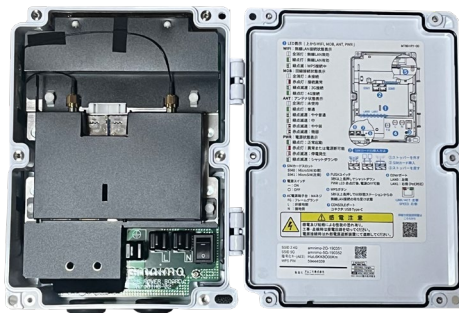
無線 LAN 搭載コンパクトルーター屋内タイプ (AC15)

- コンパクトルーター本体×1
- お使いになる前に×1



無線 LAN 搭載コンパクトルーター屋外タイプ (AC25)

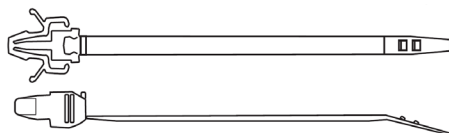
- コンパクトルーター本体×1
- お使いになる前に×1



- グロメット×2 (本体装着済)
- ターミナルキャップ×3 (本体装着済)



- 結束バンド×2



お客さまにご用意いただくもの

本書のとおりを設定する場合、以下の別売品を用意する必要があります。

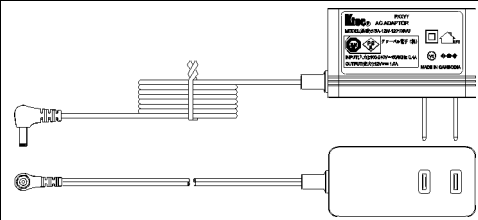

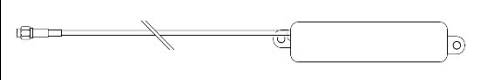
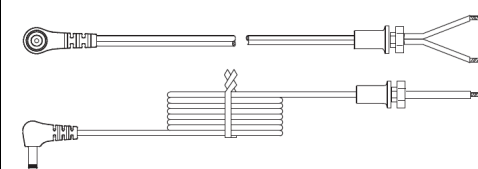


別売品は、コンパクトルーターの保証範囲には含まれません。

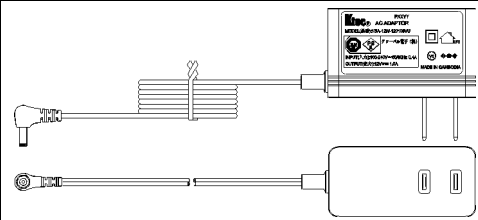


当社販売のアクセサリ（別売品）

→ 仕様や規格などについては、『[コンパクトルーターユーザーズマニュアル](#)』を参照してください。

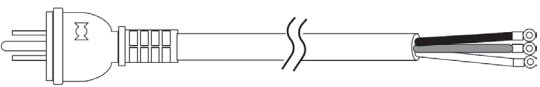
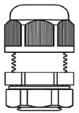
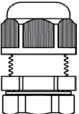
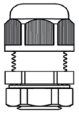
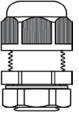
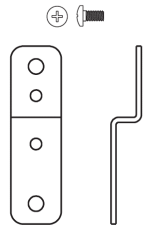
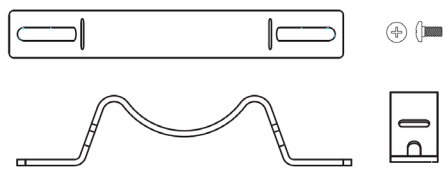

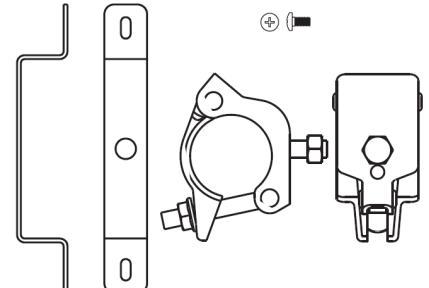
コンパクトルーター屋内タイプ（AC10）

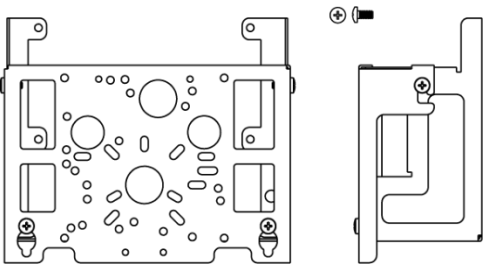
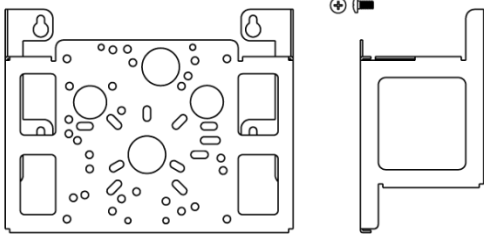
品名	図	部品番号	仕様・備考
AC アダプター (DC12V/1A)		M7901YL	DC12V/1A
ロッドアンテナ		M7901YD	2本セット
外付けアンテナ		M7901YE	ケーブル長 2.5m 2本セット
直流電源ケーブル		M7901YM	電源コネクタ片端未処理

無線 LAN 搭載コンパクトルーター屋内タイプ（AC15）

品名	図	部品番号	仕様・備考
AC アダプター (DC12V/1A)		M7901YL	DC12V/1A
ロッドアンテナ		M7901YD	2本セット
外付けアンテナ		M7901YE	ケーブル長 2.5m 2本セット

無線 LAN 搭載コンパクトルーター屋外タイプ (AC25)

品名	図	部品番号	仕様・備考
防雨 AC ケーブル		M7901YV	5m 丸形圧着端子付き 外径 9.15 mm
ケーブル グラウンド (イーサケーブル用)		M7901YQ	適合電線径 6~10 mm
ケーブル グラウンド (電源専用)		M7901YR	適合電線径 8~14 mm
ケーブル グラウンド (イーサケーブル用)		M7901YY	適合電線径 4~6.6 mm
ケーブル グラウンド (イーサケーブル 2 本用)		M7901YZ	適合電線径 4.3~6.1 mm
壁取付金具		M7901ZE	ステンレス製 付属取付ビス 4 個
ポール取付金具		M7901ZD	ステンレス製 対応付属ビス 4 個 対応ポール・コン 柱径 60~400 mm
ポール取付バンド		M7901YU	ステンレス製 対応ポール・コン 柱径 60~400 mm
単管パイプ取付 金具セット		M7901ZF	付属取付ビス 4 個 対応単管パイプ径 42.7~48.6 mm

品名	図	部品番号	仕様・備考
カメラ取付 金具セット		M7901ZG	ステンレス製 分離型タイプ ベース金具 カメラ金具 付属取付ビス 4 個
		M7901ZH	ステンレス製 一体型タイプ カメラ金具 付属取付ビス 4 個



- PF 管コネクタは、古河電工製 PFS-16BKSR-1(防水 PF 管コネクタ IPX5)や未来工業製 FPK-16YPS(防水 PF 管コネクタ IPX7)やそれに準じた製品が利用可能です。

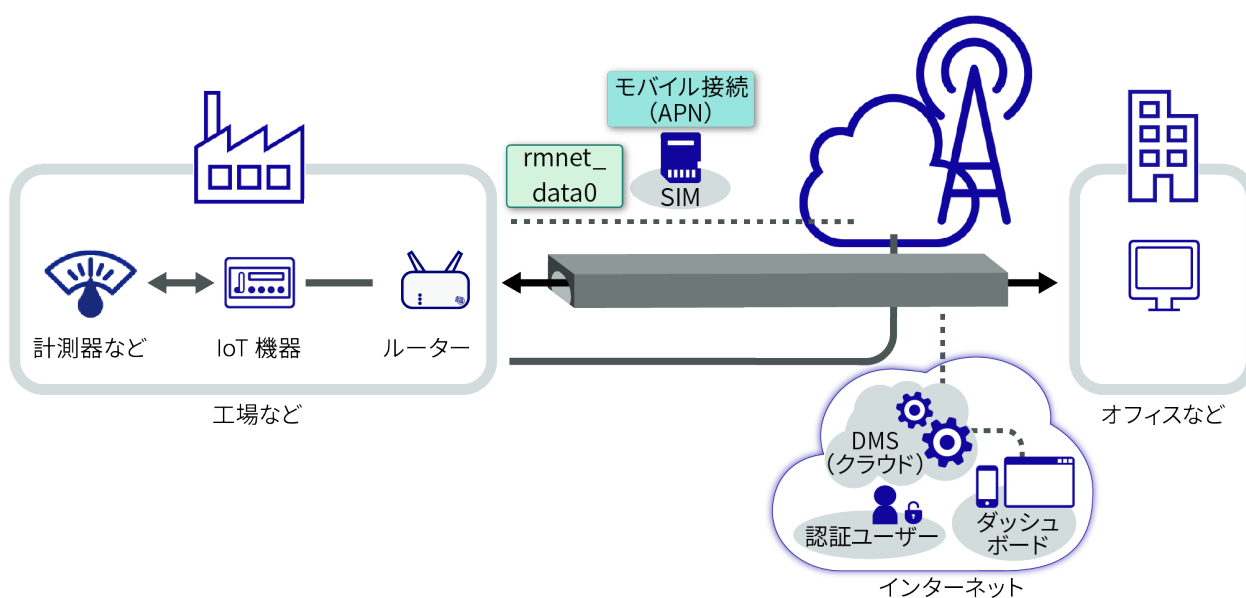
お客さまにご用意いただくもの

- SIM カード
モバイル接続する場合、ご用意ください。
➔ 仕様や規格などについては、『[コンパクトルーターユーザズマニュアル](#)』を参照してください。
- 設定用 PC
コンパクトルーターの各種設定をするために必要です。
本書では、Windows 10 を用いて説明しています。
- LAN ケーブル（推奨カテゴリ：CAT5e 以上）
コンパクトルーターと PC を接続する際に必要です。

システム全体図

本書では、以下のような構成のネットワークを例に、設定の方法を説明します。

- モバイル接続 (rmnet_data0)
SIM を利用してインターネットに接続します。
- LAN 接続 (eth0/lan0/lan1)
eth0/lan0/lan1 のインターフェースを利用してプライベートネットワークに LAN 接続します。



Step 1 接続と起動

このステップでは、コンパクトルーターを起動する方法について説明します。

LAN ケーブルで PC とコンパクトルーターを接続・起動する

PC とコンパクトルーターを接続し、起動します。

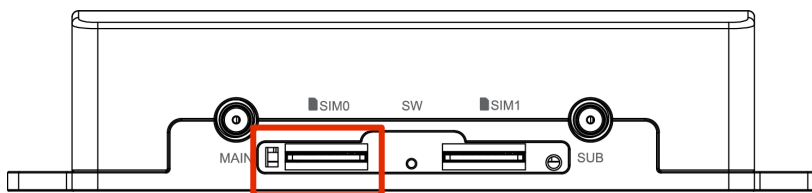
コンパクトルーター屋内タイプ

操作手順

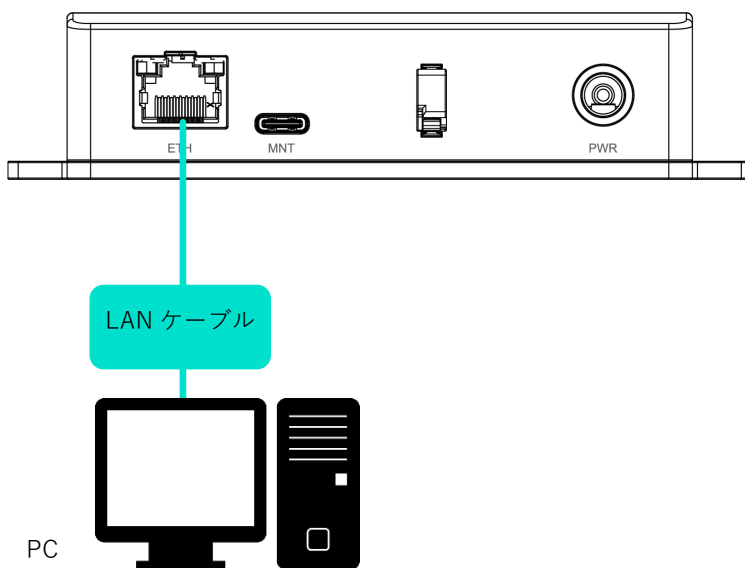
- 1 コンパクトルーターの前面の蓋を取り外し、スロットに使用する SIM カードを挿入します。スロットは SIM0 を優先使用します。



SIM カードの接点を上側になるように差し込んでください。



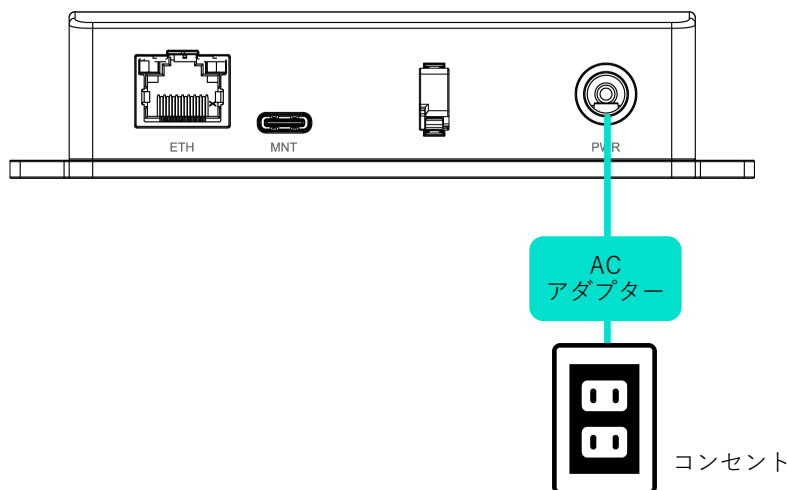
- 2 LAN ケーブルを用いて、コンパクトルーターのイーサネットポートと PC を接続します。



- 3 コンパクトルーターに AC アダプターを接続します。電源が自動で入り、コンパクトルーターが起動します。



- PC とコンパクトルーターを接続する前に電源接続しても問題ありません。ただし、ターミナルエミュレーターソフトで接続したときに何も表示されていない画面が表示される場合があります。その場合は、一度 Enter キーを押してください。
- AC アダプターを接続する前に PC の電源が入っていても問題ありません。



自動起動機能に関する注意事項

コンパクトルーターは 24 時間稼働を目的としているため、障害発生時などにシャットダウンしても、自動的に回復する機能が備わっています。

したがって、本節で説明している方法でコンパクトルーターをシャットダウンしても、電源コネクタから電源が供給されている場合は、再起動します。

コンパクトルーターを電源断の状態にしたい場合は、シャットダウンして LED が電源断可能状態（電源 LED が赤点灯）の状態になってから、電源プラグを引き抜いてください。

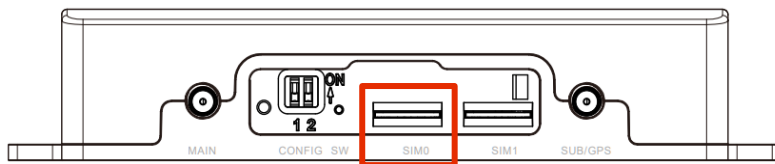
無線 LAN 搭載コンパクトルーター屋内タイプ

操作手順

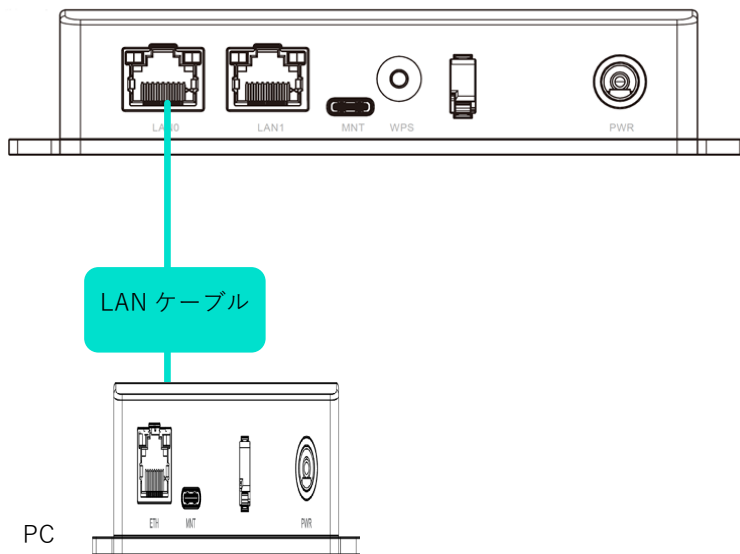
- 1 コンパクトルーターの前面の蓋を取り外し、スロットに使用する SIM カードを挿入します。スロットは SIM0 を優先使用します。



SIM カードの接点が下側になるように差し込んでください。



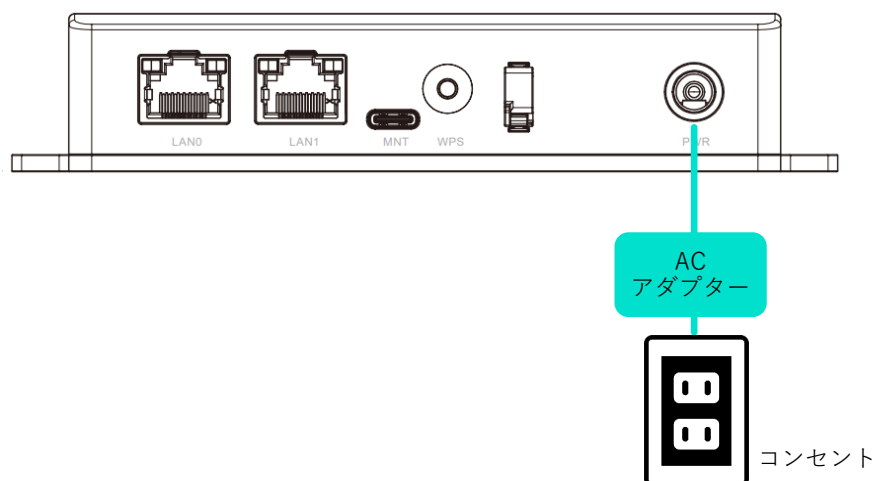
- 2 LAN ケーブルを用いて、コンパクトルーターのイーサネットポートと PC を接続します。



- 3 コンパクトルーターに AC アダプターを接続します。電源が自動で入り、コンパクトルーターが起動します。



- PC とコンパクトルーターを接続する前に電源接続しても問題ありません。ただし、ターミナルエミュレーターソフトで接続したときに何も表示されていない画面が表示される場合があります。その場合は、一度 Enter キーを押してください。
- AC アダプターを接続する前に PC の電源が入っていても問題ありません。



自動起動機能に関する注意事項

コンパクトルーターは 24 時間稼働を目的としているため、障害発生時などにシャットダウンしても、自動的に回復する機能が備わっています。

したがって、本節で説明している方法でコンパクトルーターをシャットダウンしても、電源コネクタから電源が供給されている場合は、再起動します。

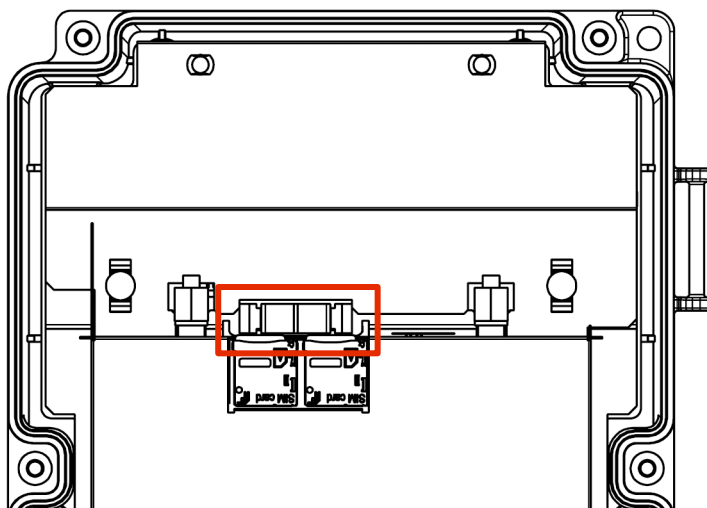
コンパクトルーターを電源断の状態にしたい場合は、シャットダウンして LED が電源断可能状態（電源 LED が赤点灯）の状態になってから、電源プラグを引き抜いてください。

無線 LAN 搭載コンパクトルーター屋外タイプ

操作手順

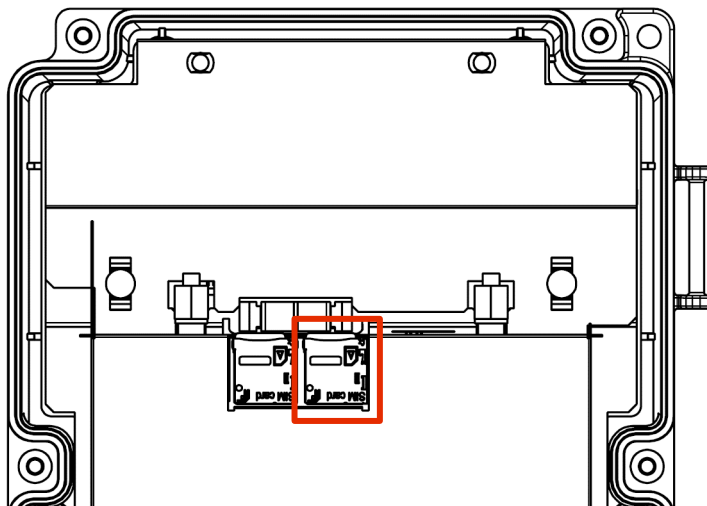
- 1 コンパクトルーターの前面の蓋を開け、スロット上部にあるストッパーを外します。

<蓋を開けたところ>



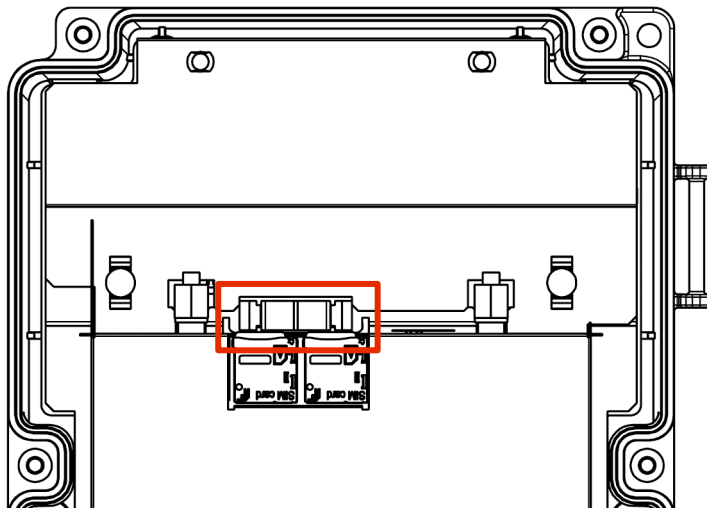
- 2 スロットに使用する SIM カードを挿入します。
スロットは SIM0 を優先使用します。

<蓋を開けたところ>



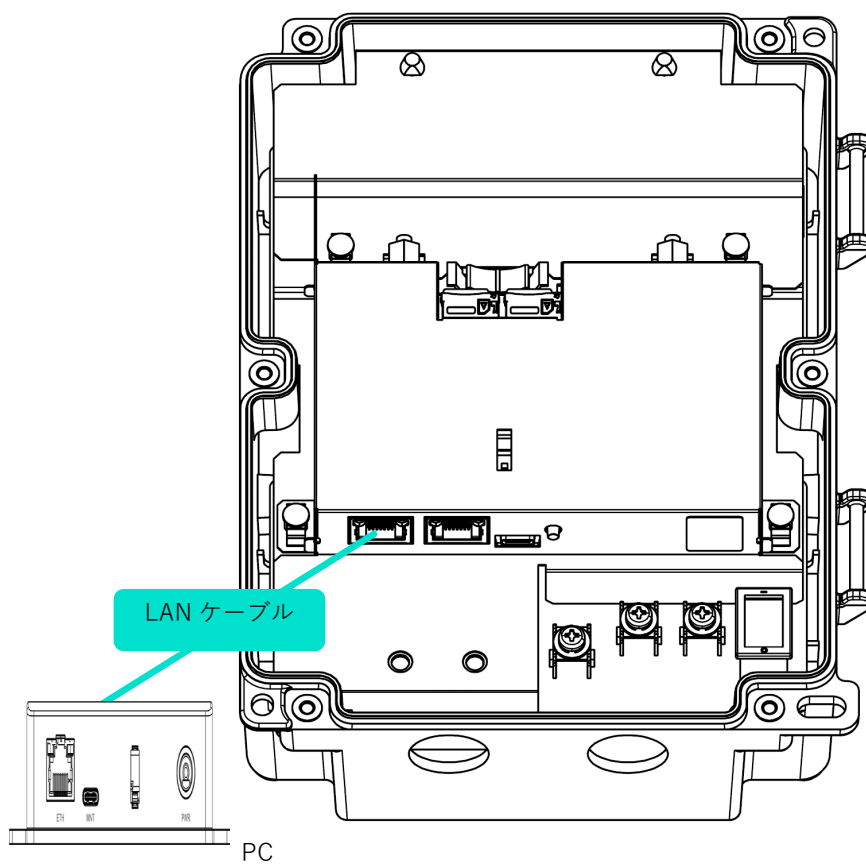
- 3 スロット上部にストッパーを戻します。

<蓋を開けたところ>



- 4 LAN ケーブルを用いて、コンパクトルーターのイーサネットポートと PC を接続します。

<蓋を開けたところ>

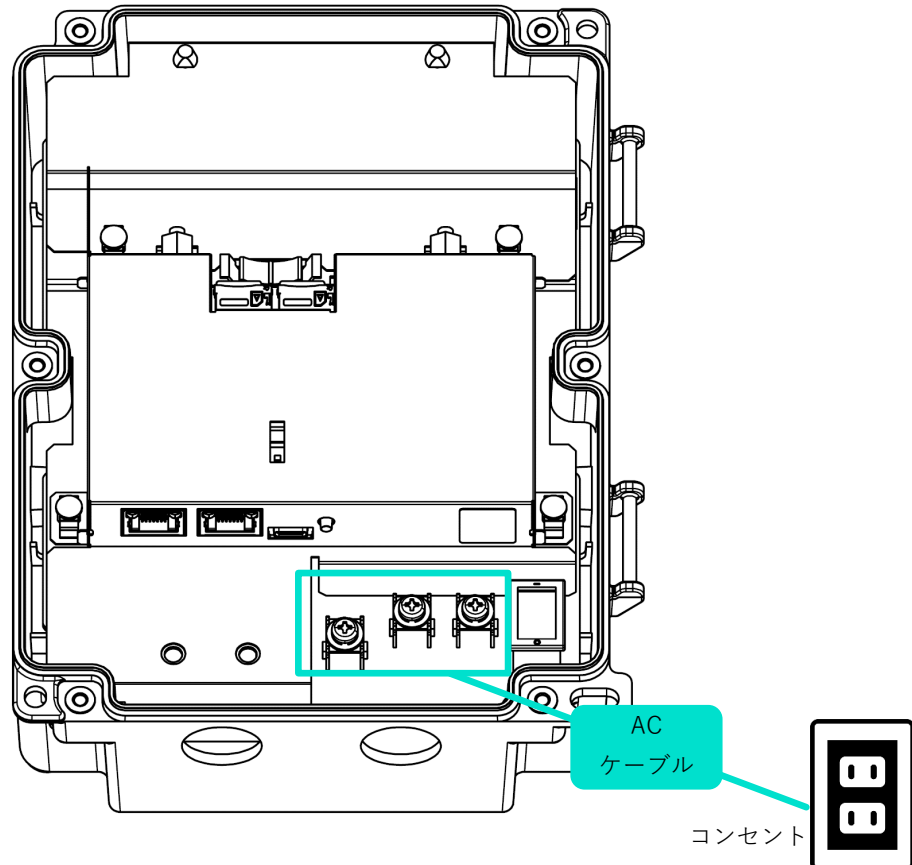


5 コンパクトルーターに AC アダプターを接続し、電源スイッチを ON にすると起動します。

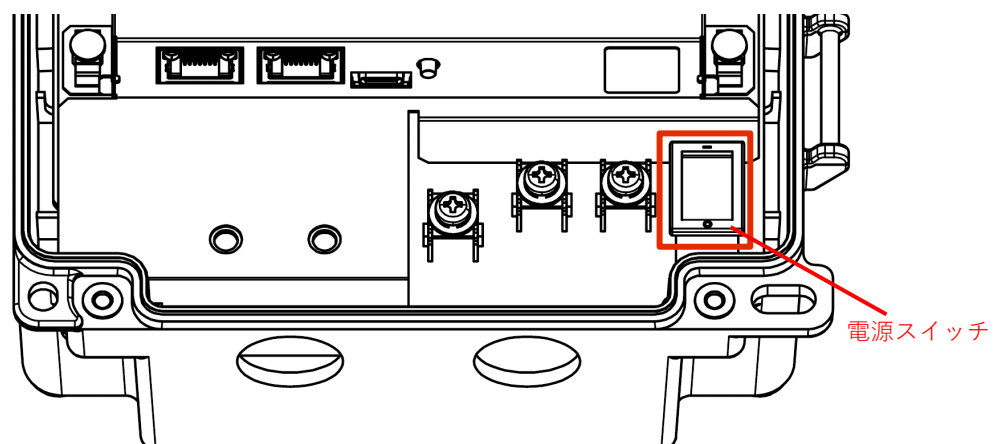


- PC とコンパクトルーターを接続する前に電源接続しても問題ありません。ただし、ターミナルエミュレーターソフトで接続したときに何も表示されていない画面が表示される場合があります。その場合は、一度 Enter キーを押してください。
- AC アダプターを接続する前に PC の電源が入っていても問題ありません。

< 蓋を開けたところ >



< 電源部分 >





自動起動機能に関する注意事項

コンパクトルーターは 24 時間稼働を目的としているため、障害発生時などにシャットダウンしても、自動的に回復する機能が備わっています。

したがって、本節で説明している方法でコンパクトルーターをシャットダウンしても、電源コネクタから電源が供給されている場合は、再起動します。

コンパクトルーターを電源断の状態にしたい場合は、シャットダウンして LED が電源断可能状態（電源 LED が赤点灯）の状態になってから、電源プラグを引き抜いてください。

Step 2 PC の接続とサインイン

このステップでは、コンパクトルーターへ接続するための PC の設定について説明します。

PC の IP アドレスを変更する

GUI 設定画面にサインインするためには、コンパクトルーターと PC が同一ネットワークに所属している必要があります。ご利用の PC の IP アドレスを、コンパクトルーターの IP アドレス「192.168.0.254」にあわせて変更します。



PC の IP アドレスの変更手順については、以下の FAQ を参照してください。

→ [『FAQ - PC の IP アドレスを設定する』](#)

初回サインイン

本項では、GUI（Graphic User Interface）でのサインイン手順について説明します。



GUI を使うと、ブラウザから簡単にコンパクトルーターの設定ができます。

サインインする

GUI で初めてサインインする場合は、管理者アカウント（admin）のパスワードを設定したあとにサインインします。



GUI 機能の動作確認済み環境は、以下のとおりです。

OS	ブラウザ	動作確認バージョン
Windows10 Pro2004 (64bit)	Google Chrome	115.0.5790.110 (64bit)
	Microsoft Edge	_※
	Firefox	_※
mac OS big Sur 11.2.3	Safari	_※
	Google Chrome	_※
	Firefox	_※

※ 今後のリリースで対応予定

操作手順

- 1 ブラウザーを起動し、本製品の GUI 設定画面の URL にアクセスします。
<http://192.168.0.254>
「パスワード登録」画面が表示されます。
- 2 「パスワード」と「パスワード（確認用）」に admin に設定したいパスワードを入力して、[登録] をクリックします。



パスワードには、以下の条件にあてはまる文字列を設定してください。文字列には RFC1738 で規定されている "password" が設定できます。

- 8 文字以上
- 英大文字、英小文字、数字、記号の 2 種類以上を含む



以下の条件にあてはまるパスワードを設定することはできません。

- 辞書に含まれる単語（例：test）
- 数字やアルファベットのキーボード配列（例：1234、abcde、qwert）などの規則性がある言葉
- 上記の組み合わせ（例：test1234）



The screenshot shows the 'amnimo' password registration interface. At the top, it says 'パスワード登録' (Password Registration) and 'パスワードが登録されていません。' (Password is not registered). Below that, it instructs the user to register a password before use, noting that the password is set for 'admin'. There are two input fields: 'パスワード' (Password) and 'パスワード (確認用)' (Password (Confirmation)), both containing masked characters. A '登録' (Register) button is at the bottom.

admin のパスワードが設定され、「サインイン」画面が表示されます。

- 3 「ユーザー名」に「admin」、「パスワード」に手順 2 で設定したパスワードを入力して、[サインイン] をクリックします。



The screenshot shows the 'amnimo' sign-in interface. It says 'サインイン' (Sign In) and 'パスワードが登録されました' (Password has been registered). It prompts the user to sign in for the first time using the registered password. There are two input fields: 'ユーザー名' (Username) with 'admin' entered, and 'パスワード' (Password) with masked characters. A 'サインイン' (Sign In) button is at the bottom.

本製品へのサインインが完了すると、以下のロゴ画面が表示されます。



Step 3 ルーターの設定をする

コンパクトルーターの設定は、Graphical User Interface (GUI) で操作をすることができます。このステップでは、GUI を使った簡易設定について説明します。

簡易設定をする

「簡易設定」画面で、以下の設定をすることができます。

- モバイル通信設定
- インターフェース設定
- DNS の有効化／無効化
- フィルター
- DMS (デバイス管理システム) の有効化／無効化

なお、簡易設定をすると、DNS の設定およびフィルタリングの設定が自動で適用されます。自動で適用される DNS およびフィルタリングの設定内容は、以下のとおりです。

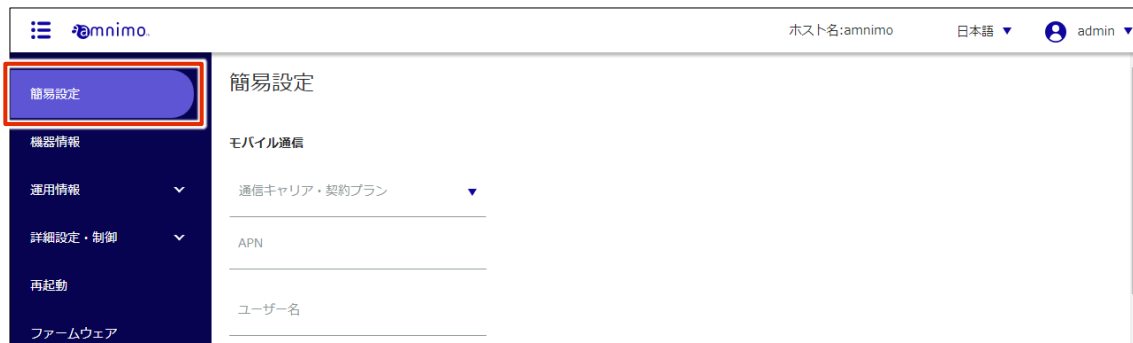
詳細設定をする場合は、以下のマニュアルを参照してください。

➔ 『[エッジゲートウェイシリーズ GUI ユーザーズマニュアル](#)』の『2.9 フィルター設定をする』『2.11 DNS 設定をする』

- DNS
有効無効設定： 有効
- フィルタリング
 - 入力設定
入力デフォルトポリシー： 破棄
related： 許可
established： 許可
invalid： 破棄
入力インターフェース： 許可
 - 転送設定
転送デフォルトポリシー： 許可
 - 出力設定
出力デフォルトポリシー： 許可

操作手順

- 1 GUIでサインインをし、サイドメニューの「簡易設定」をクリックします。
「簡易設定」画面が表示されます。



- 2 モバイル接続ご利用の場合は、モバイル通信設定の「通信キャリア・契約プラン」から登録済みの通信キャリアまたは契約プランを選択します。

選択した通信キャリアまたは契約プランに応じて、「APN名」「アカウント」「パスワード」「認証方式」が自動的に設定されます。



- 「通信キャリア・契約プラン」に使用する通信キャリア／契約プランが登録されていない場合は、[その他]を選択してください。
- 認証する必要のないSIMを使用する場合は、「認証方式」で「PAP」と「CHAP」の両方のチェックをはずしてください。



モバイル設定を誤って設定すると、フェイルセーフ機能によってコンパクトルーターが再起動する場合があります。

- 設定の際は、ユーザー名やパスワードを正しく設定してください。
- コンパクトルーターが再起動を繰り返すときは以下のページを参照してください。

→ [『よくあるご質問』](#)



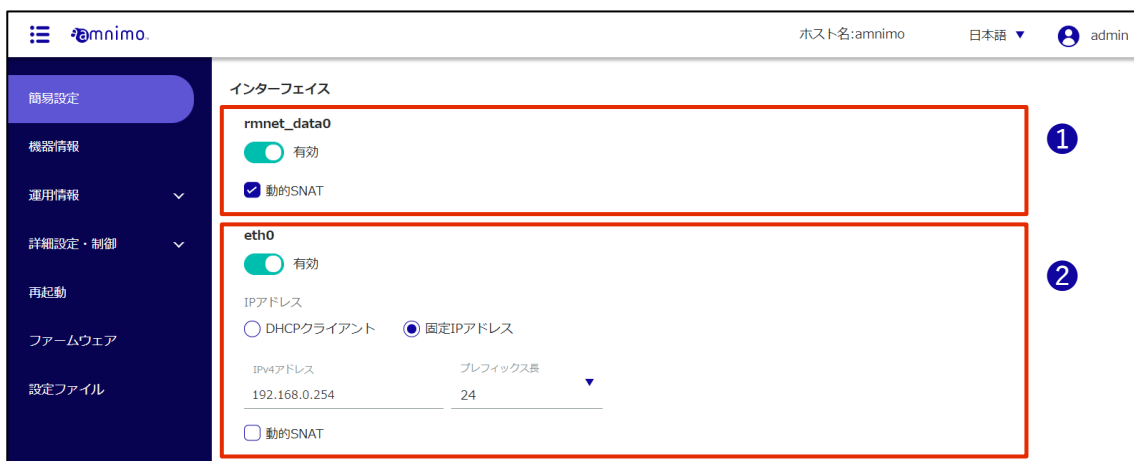
モバイル接続設定については、以下のページで動画でも解説しています。

→ [『Amnimoのデバイスをインターネットに接続する』](#)

3 環境に応じて、インターフェイスの設定をします。

- 1 モバイル通信の際に必要な「rmnet_data0」の設定をします。
トグルをクリックして、有効または無効に設定します。
また、必要に応じて、「動的 SNAT」にチェックを付けます。
- 2 LAN 接続の際に必要なインターフェイスの設定をします。
トグルをクリックして、有効または無効に設定します。
「IP アドレス」を割り当てる方法として、「DHCP クライアント」または「固定 IP アドレス」を選択します。「固定 IP アドレス」を選択した場合は、「IP アドレス」と「ネットマスク」を入力する必要があります。
また、必要に応じて、「動的 SNAT」にチェックを付けます。

● コンパクトルーター屋内タイプの画面（インターフェイス「eth0」）



● 無線 LAN 搭載コンパクトルーターの画面（インターフェイス「br0」）



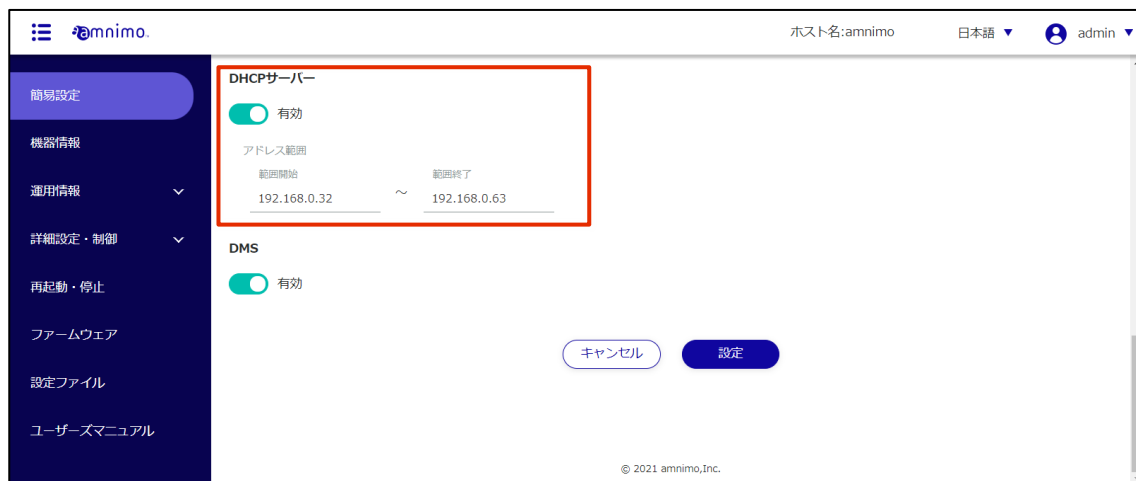
4 DHCP サーバーの設定をします。



本機能は、無線 LAN 搭載コンパクトルーターにのみ搭載されています。

トグルをクリックして、有効または無効に設定します。

リースする IP アドレスの範囲を指定します。



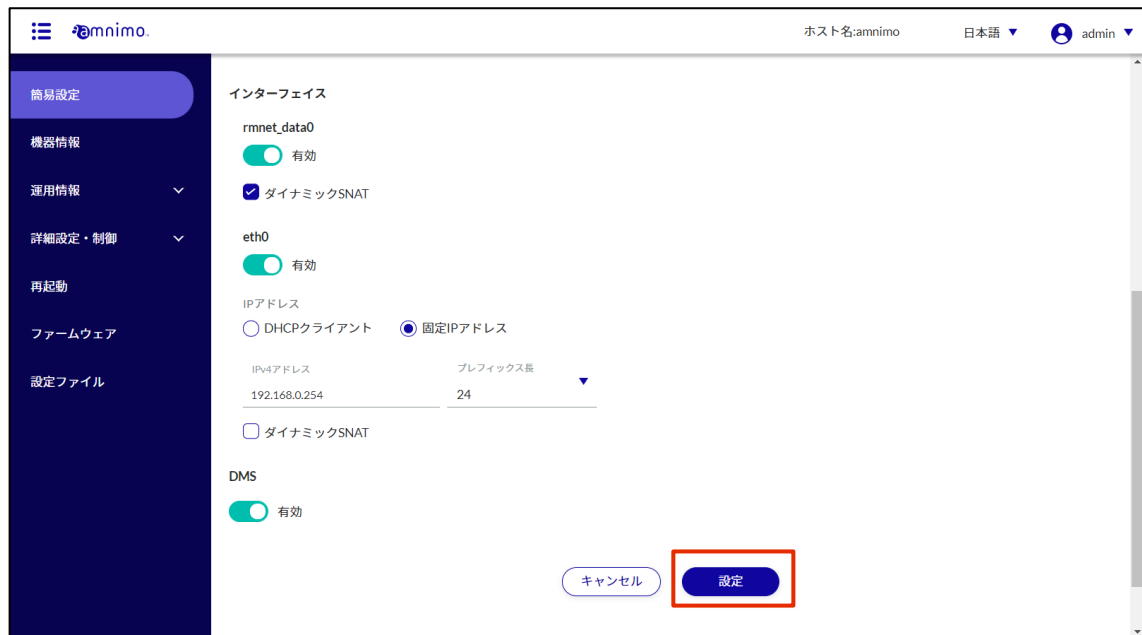
5 DMS の設定をします。トグルをスライドして、DMS を有効または無効に設定します。



DMS（デバイス管理システム）のご利用には別途お申込みが必要です。



6 画面下部の「設定」をクリックします。



設定の確認画面が表示されます。

7 「設定」をクリックします。



簡易設定画面で指定した内容が本体に設定されます。

- 8 サイドメニューの [運用情報] - [モバイル通信] をクリックし、モバイル通信の状態を確認します。



モバイルモジュールの状態	意味
dialing	接続処理中
connected	接続状態
disconnected	切断状態



モバイル設定に誤りがある場合など接続が正常に行われていない場合、フェイルセーフ機能により機器が自動的に再起動することがあります。ご注意ください。

Tips GUI のプロトコルとポート番号を変更するには

GUI のサイドメニューで [詳細設定・制御] - [GUI 設定] を選択すると、GUI 設定で使用するプロトコルとポート番号を変更することができます。

→ 詳しくは、『エッジゲートウェイシリーズ GUI ユーザーズマニュアル』を参照してください。

時刻を設定する

コンパクトルーターのタイムゾーンおよび時刻の設定をします。



本書では、PC と時刻を同期する例について説明しています。

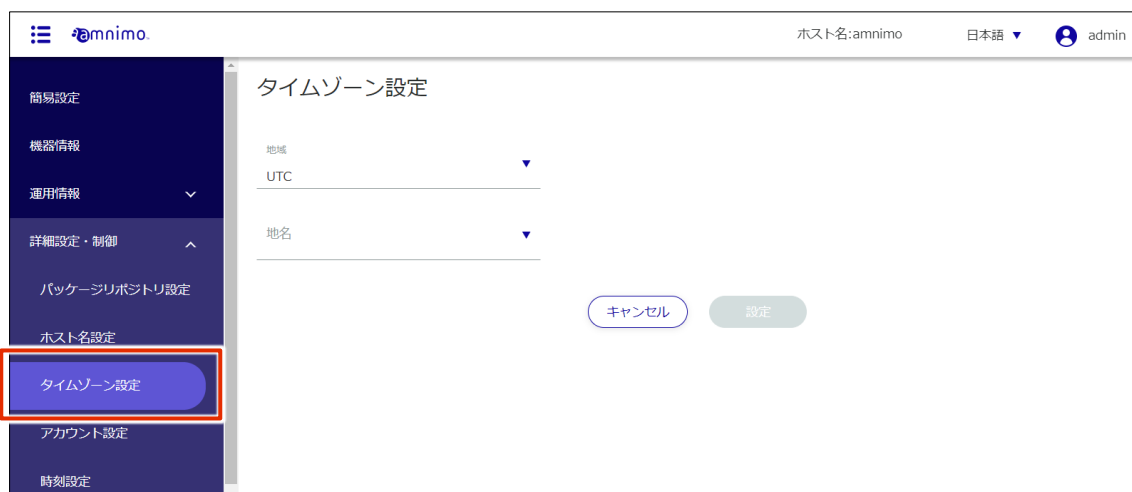
時刻設定に関しては NTP 設定で時刻を同期する方法を推奨していますが、手動での入力も可能です。

→ 詳細については、『[エッジゲートウェイシリーズ GUI ユーザーズマニュアル](#)』を参照してください。

タイムゾーンを設定する

操作手順

- 1 サイドメニューの [詳細設定・制御] - [タイムゾーン設定] をクリックします。
「タイムゾーン設定」画面が表示されます。



- 2 タイムゾーンを設定します。
 - ① 「地域」を選択します。
 - ② 「地名」を選択します。
 - ③ [設定] をクリックします。



タイムゾーンが設定されます。

時刻を設定する

操作手順

- 1 サイドメニューの [詳細設定・制御] - [時刻設定] をクリックします。
「時刻設定」画面が表示されます。



- 2 「時刻設定」画面で、[NTP 設定] をクリックします。



3 トグルをスライドして有効にします。



4 設定内容を変更します。



NTP サーバーに関して、アムニモでは Google Public NTP (time.google.com) や、NICT 公開 NTP サービス (ntp.nict.jp) を推奨しています。

各サービスの利用規約や注意事項については以下をご覧ください。

- ➔ Google Public NTP : <https://developers.google.com/terms/>)
- ➔ NICT 公開 NTP サービス : <https://jyy.nict.go.jp/tsp/PubNtp/qa.html>)

また本手順で設定した場合、NTP の時刻同期は以下の間隔で実施されます (本値は CLI から変更可能です)。

- ネットワーク接続が開始した直後 : 64s 間隔
- その後、徐々に間隔を大きくしながら時刻同期を継続的に実施
- 最終的に、定期的に同期を行う間隔 : 1024s

- 1 NTP 同期に使用するインターネット通信が行われるインターフェースを選択します。モバイル通信の場合は「rmnet_data0」を選択します。
- 2 同期するサーバーの URL を記載します。
- 3 ポート番号を指定します。デフォルト値で問題が無ければ変更不要です。



5 [設定] をクリックします。



NTP による時刻同期の設定が行われます。

SSH の設定をする

SSH を利用してコンパクトルーターにログインするために、SSH の設定をします。

操作手順

- 1 サイドメニューの [詳細設定・制御] - [SSH 設定] をクリックします。
「SSH 設定」画面が表示されます。



- 2 トグルをスライドし、SSH を有効に設定します。



3 ポートの設定をします。

- 1 必要に応じて、ポート番号を変更します。



- ポート番号は、1～65535 の範囲で設定することができます。
- SSH では標準で 22 番ポートを使用します。
ポート番号を変更した場合、クライアントはそのポート番号を指定して接続する必要があるため、注意が必要です。

- 2 「キープアライブを有効にする」にチェックを付けることで、定期的に keepalive パケットを送信して、SSH 接続がタイムアウトするのを防ぐことが可能です。

4 暗号化方式の設定をします。

- 1 使用する暗号化方式として、「推奨設定」または「個別選択」を選択します。

➔ 「推奨設定」を選択した場合は、手順 5 に進んでください。

- 2 「個別選択」を選択した場合は、使用する暗号化方式にチェックを付けます。

5 [設定] をクリックします。



SSH の設定が行われます。

コンパクトルーターに設定内容を保存する

GUIで設定した内容を保存するため、コンパクトルーターの設定ファイルに設定内容を書き込みます。コンパクトルーターを再起動したときに設定ファイルが読み込まれ、設定内容が反映されます。

操作手順

- 1 サイドメニューの「設定ファイル」をクリックします。

「設定ファイル」画面が表示されます。



- 2 「現在の設定をデバイスに保存」をクリックします。



「確認」画面が表示されます。

- 3 「保存する」をクリックします。



設定がゲートウェイに保存されます。

Step 4 無線 LAN の設定をする

このステップでは、無線 LAN コンパクトルーターをアクセスポイントモード、またはステーションモードで動作させる流れを説明します。



本設定は、無線 LAN 搭載コンパクトルーターのみ実施することが出来ます。
コンパクトルーター屋内タイプでは実施出来ませんのでご注意ください。

アクセスポイントモードで使用する

無線 LAN 搭載コンパクトルーターは、アクセスポイントモードとステーションモードの、2種類のモードで動作することが出来ます。ここでは、アクセスポイントモードでの接続手順について説明します。アクセスポイントモードとは、コンパクトルーターを無線 LAN の親機とし、PC やスマートフォン等の他デバイスをステーション（子機）として接続させるモードです。



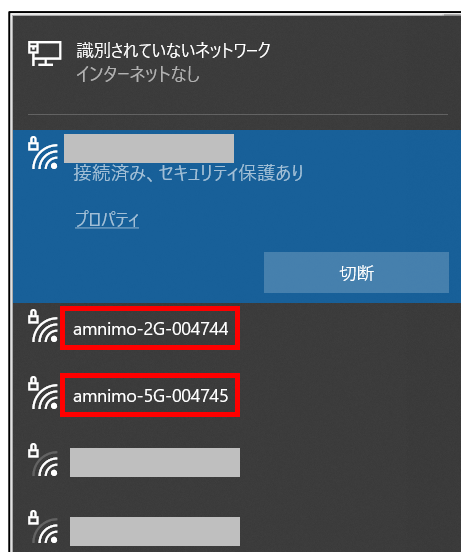
工場出荷時の無線 LAN 搭載コンパクトルーターは、電源を入れるとすぐに無線 LAN アクセスポイントとして動作を開始しますが、使用するためにはインターネット通信が確立されている必要があります。SSID の初期設定値は以下の 2 つです。

- amnimo-2G-xxxxxx
- amnimo-5G-xxxxxx

セキュリティキーで接続する場合

操作手順

- 1 ステーション（子機）にて、アクセスポイントを探します。

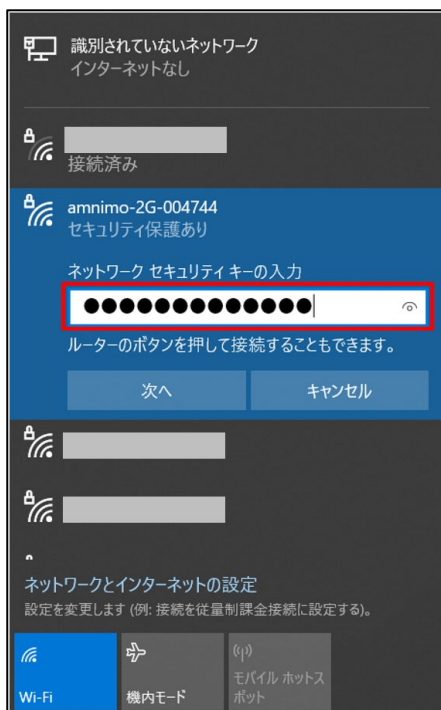


2 セキュリティキーを入力します。

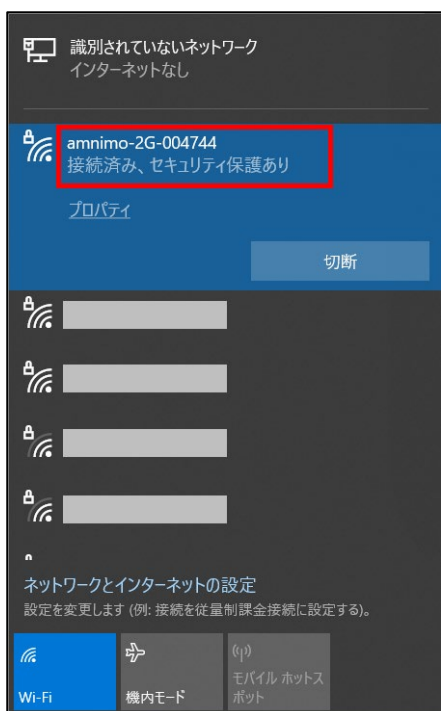


セキュリティキーは、以下で確認出来ます。

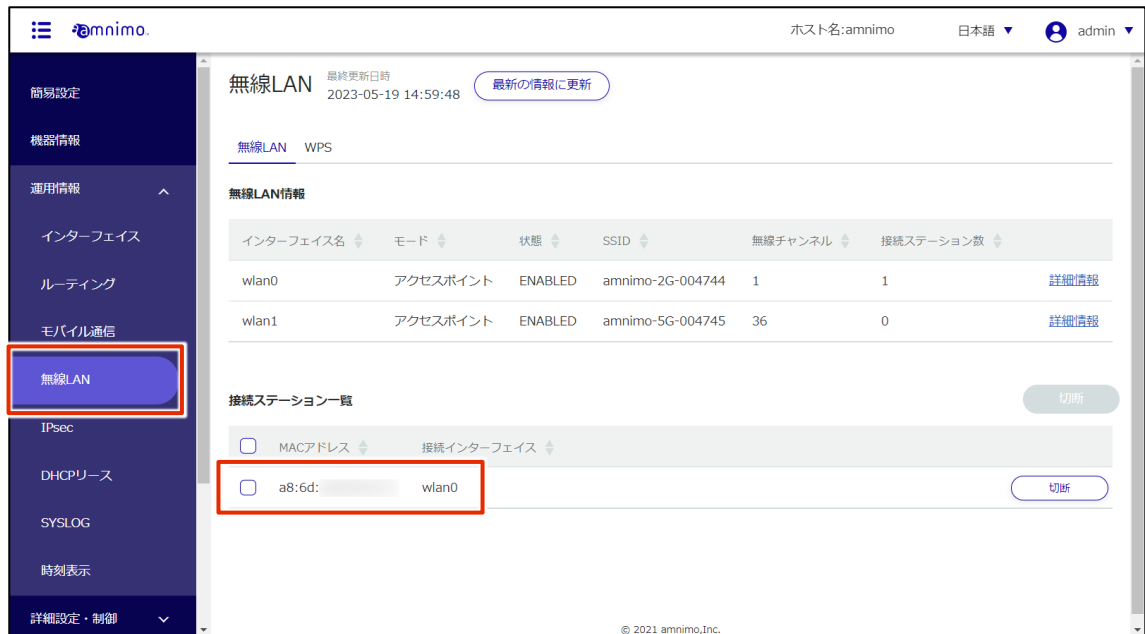
- 無線 LAN 搭載コンパクトルーター屋内タイプ裏面のステッカーに「暗号化キー」として記載
- 無線 LAN 搭載コンパクトルーター屋外タイプ蓋内側のステッカーに「暗号化キー」として記載
- GUI 画面にて、[詳細設定・制御] - [無線 LAN 設定] より、「アクセスポイント」タブから該当 SSID の「編集」画面に「パスワード」として記載



3 接続が確認出来たら完了です。



- 4 サイドメニューの [運用情報] - [無線 LAN] をクリックします。
「接続ステーション一覧」にて、コンパクトルーターに接続されているステーションの情報が確認出来ます。



The screenshot displays the amnimo web interface for wireless LAN settings. The sidebar on the left has the '無線LAN' (Wireless LAN) option highlighted with a red box. The main content area shows the '無線LAN' settings page, including a table of wireless LAN interfaces and a list of connected stations.

無線LAN情報

インターフェイス名	モード	状態	SSID	無線チャンネル	接続ステーション数	
wlan0	アクセスポイント	ENABLED	amnimo-2G-004744	1	1	詳細情報
wlan1	アクセスポイント	ENABLED	amnimo-5G-004745	36	0	詳細情報

接続ステーション一覧

<input type="checkbox"/>	MACアドレス	接続インターフェイス	
<input type="checkbox"/>	a8:6d: [redacted]	wlan0	切断

WPS で接続する場合（WPS ボタン使用）

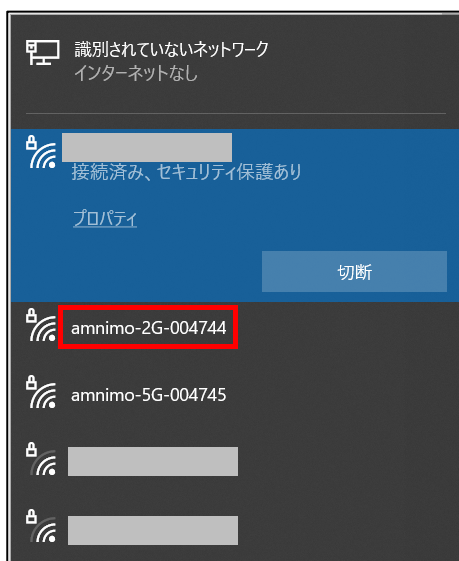
操作手順

- 1 ステーション（子機）にて、アクセスポイントを探します。

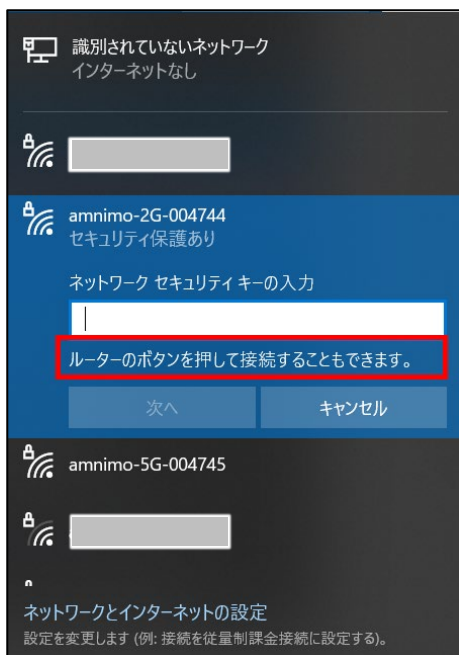


工場出荷時、WPS での接続は SSID が amnimo-2G-xxxxxx のアクセスポイントのみ可能となっています。

amnimo-5G-xxxxxx へ WPS で接続したい場合は、[詳細設定・制御] - [無線 LAN 設定]において、amnimo-2G-xxxxxx のアクセスポイントを無効にしてください。



- 2 アクセスポイントを選択します。
機器によっては、図のように WPS で接続可能であることを示すメッセージも表示されます。

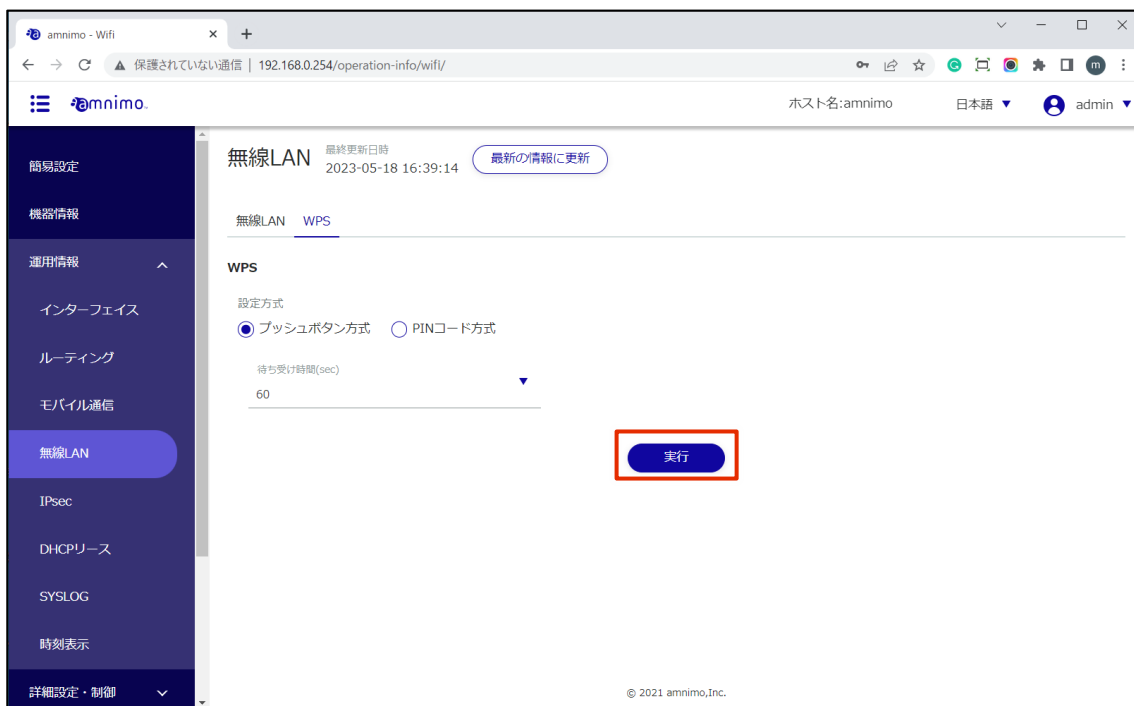


3 GUI 画面にて、[運用情報] – [無線 LAN]より、[WPS] タブを表示します。

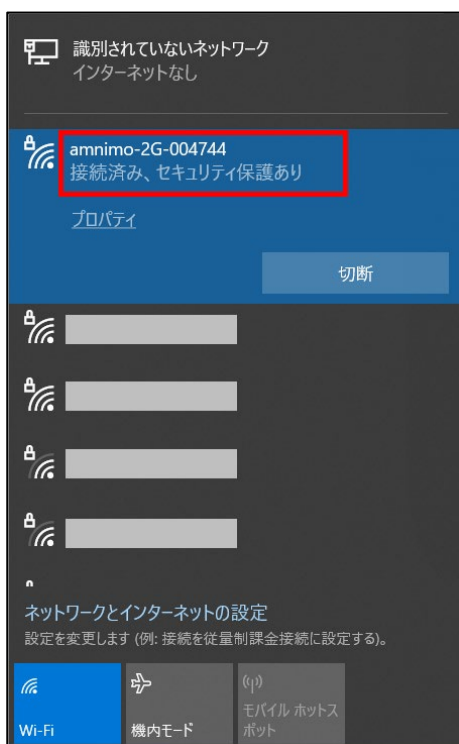
「プッシュボタン方式」にチェックが入っていることを確認し、[実行] をクリックします。



GUI 画面を使用しない場合、コンパクトルーター本体の「WPS」ボタンを長押ししても接続は可能です。



4 接続が確認出来たら完了です。



- 5 サイドメニューの [運用情報] - [無線 LAN] をクリックします。
「接続ステーション一覧」にて、コンパクトルーターに接続されているステーションの情報が確認出来ます。

The screenshot shows the amnimo web interface for wireless LAN management. The left sidebar contains a menu with '無線LAN' highlighted. The main content area is titled '無線LAN' and shows the following information:

無線LAN WPS
最終更新日時: 2023-05-19 14:59:48
最新の情報に更新

無線LAN情報

インターフェイス名	モード	状態	SSID	無線チャンネル	接続ステーション数	詳細情報
wlan0	アクセスポイント	ENABLED	amnimo-2G-004744	1	1	詳細情報
wlan1	アクセスポイント	ENABLED	amnimo-5G-004745	36	0	詳細情報

接続ステーション一覧

MACアドレス	接続インターフェイス	切断
<input type="checkbox"/> a8:6d:	wlan0	<input type="button" value="切断"/>

WPS で接続する場合（PIN コード使用）

操作手順

- 1 あらかじめ、PIN コードの確認をします。

[詳細設定・制御] - [無線 LAN 設定] にて PIN コードを確認し、「外部 PIN コード入力」にチェックを入れ、[設定] をクリックします。

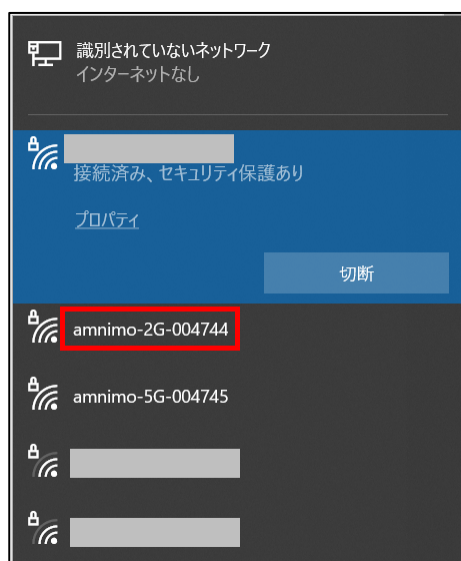


- 2 ステーション（子機）にて、アクセスポイントを探します。

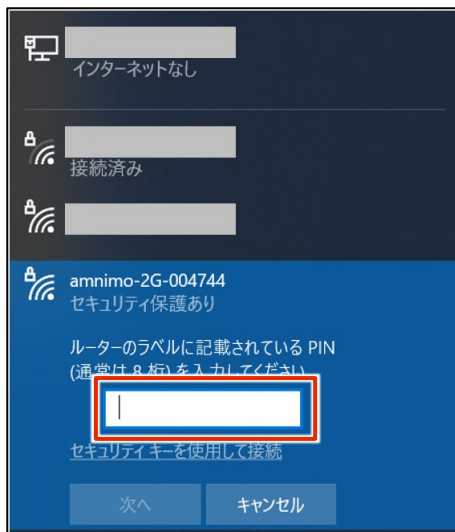


工場出荷時、WPS での接続は SSID が amnimo-2G-xxxxxx のアクセスポイントのみ可能となっています。

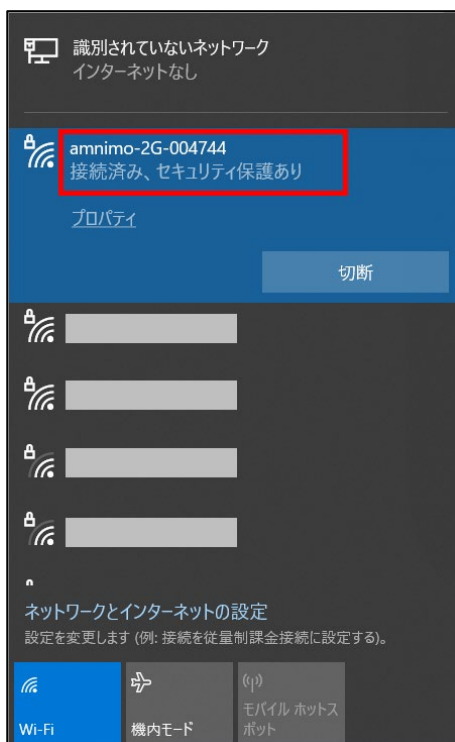
amnimo-5G-xxxxxx へ WPS で接続したい場合は、[詳細設定・制御] - [無線 LAN 設定]において、amnimo-2G-xxxxxx のアクセスポイントを無効にしてください。



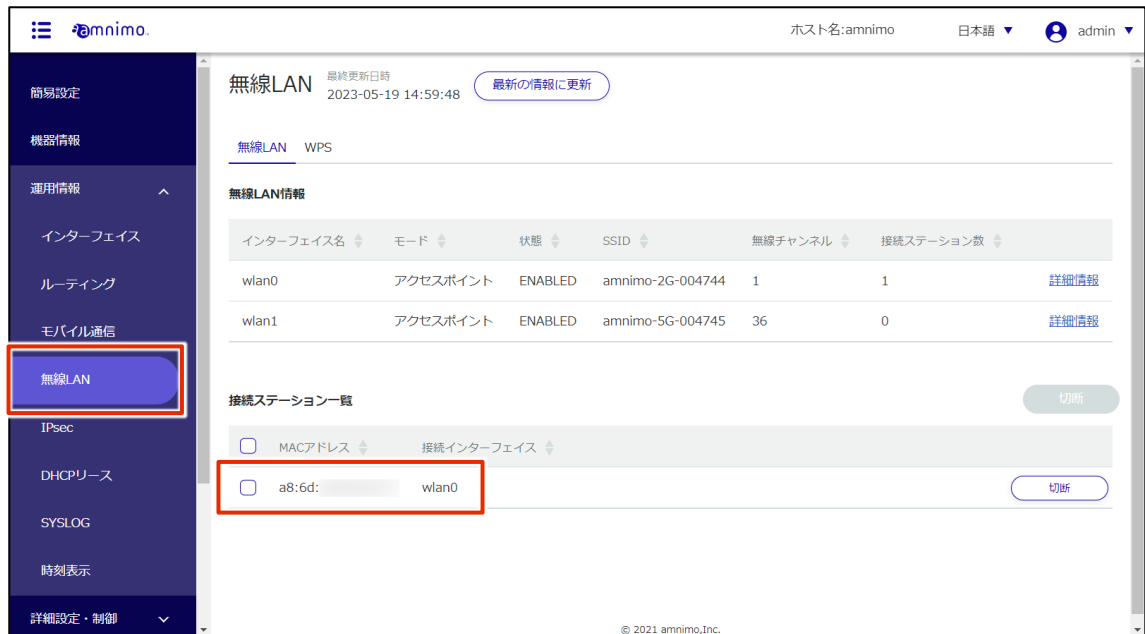
- 3 アクセスポイントを選択します。PIN の入力を求められるため、GUI 画面で確認した PIN コードを入力します。



- 4 接続が確認出来たら完了です。



- 5 サイドメニューの [運用情報] - [無線 LAN] をクリックします。
「接続ステーション一覧」にて、コンパクトルーターに接続されているステーションの情報が確認出来ます。



The screenshot displays the amnimo web interface for wireless LAN settings. The sidebar on the left contains a menu with '無線LAN' highlighted in blue and outlined in red. The main content area is titled '無線LAN' and includes a table of wireless LAN information and a list of connected stations.

インターフェイス名	モード	状態	SSID	無線チャンネル	接続ステーション数	
wlan0	アクセスポイント	ENABLED	amnimo-2G-004744	1	1	詳細情報
wlan1	アクセスポイント	ENABLED	amnimo-5G-004745	36	0	詳細情報

接続ステーション一覧

<input type="checkbox"/>	MACアドレス	接続インターフェイス	
<input type="checkbox"/>	a8:6d: [redacted]	wlan0	切断

ステーションモードで使用する

無線 LAN 搭載コンパクトルーターは、アクセスポイントモードとステーションモードの、2種類のモードで動作することが出来ます。ここでは、ステーションモードでの接続手順について説明します

ステーションモードとは、無線 LAN の親機に対して、コンパクトルーターをステーション（子機）として接続させるモードです。



工場出荷時の無線 LAN 搭載コンパクトルーターは、電源を入れるとすぐに無線 LAN アクセスポイントとして動作を開始します。

アクセスポイントモードとステーションモードを同時に動かすことは出来ないため、アクセスポイントモードを無効にする必要があります。

操作手順

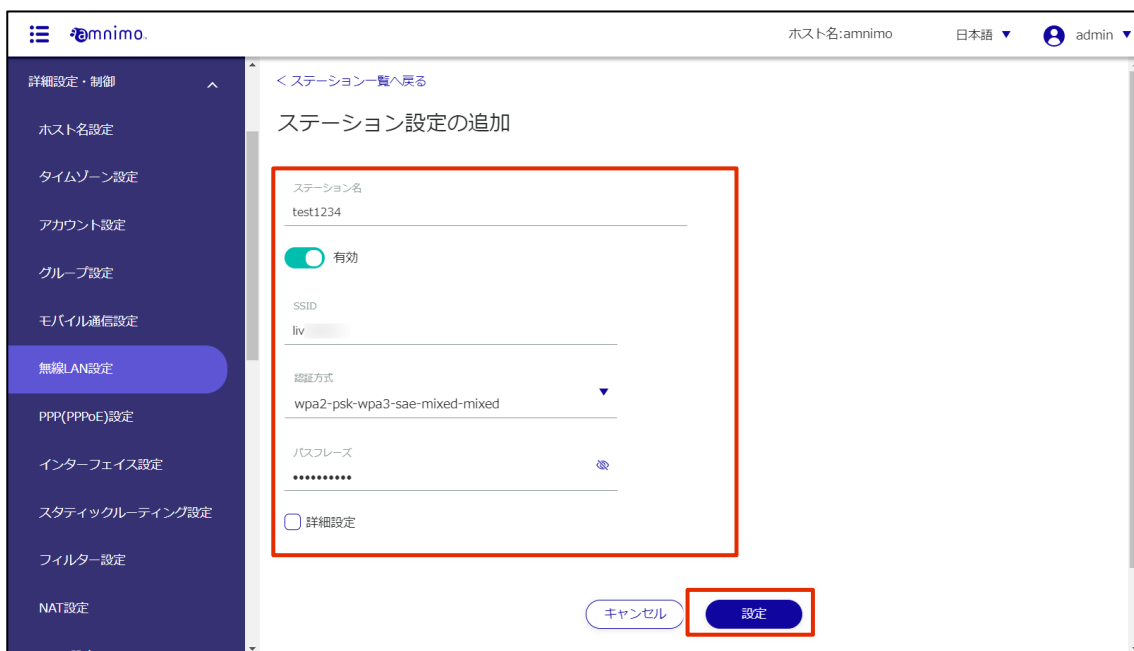
- 1 GUI 画面サイドメニューの [詳細設定・制御] - [無線 LAN 設定] をクリックします。
「無線 LAN 設定」画面が表示されます。



2 [ステーション] から、[新規追加] をクリックします。



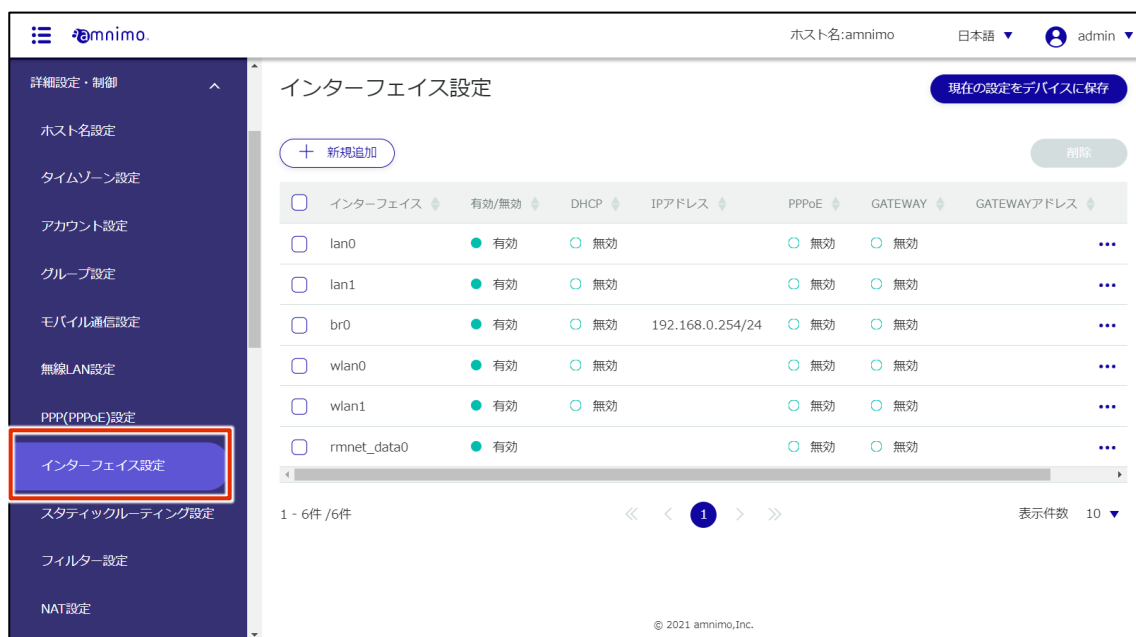
3 トグルを有効にし、接続先の情報を入力のうえ [設定] をクリックします。



4 [無線 LAN 設定] 画面が表示されます。設定内容が反映されていることを確認します。



- 5 サイドメニューの [詳細設定・制御] - [インターフェイス設定] をクリックします。
「インターフェイス設定」画面が表示されます。

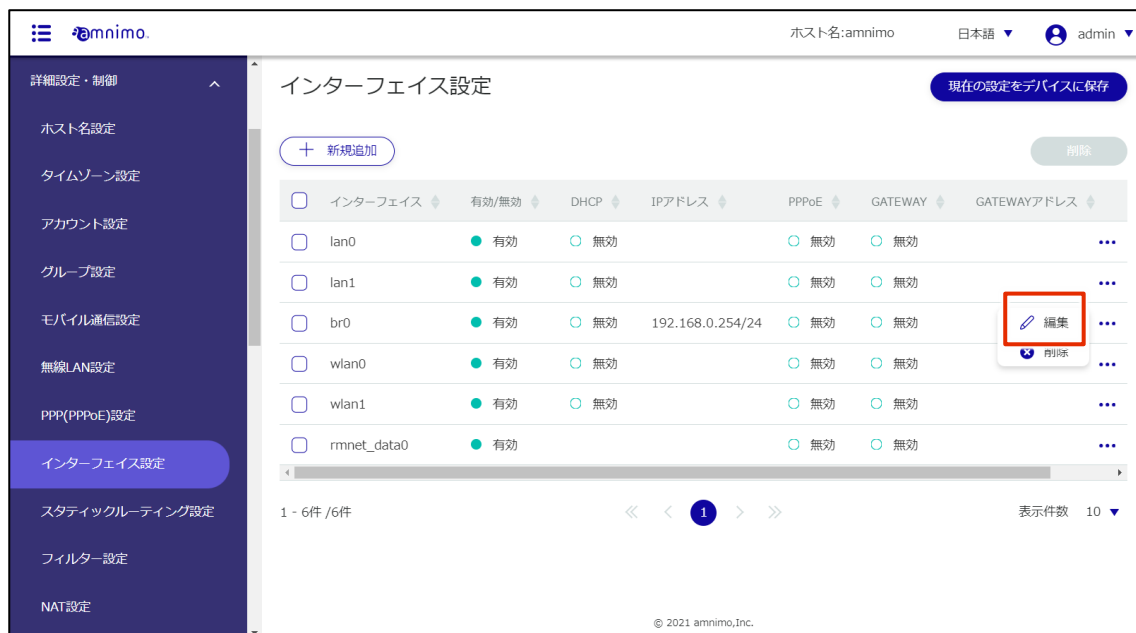


- 6 インターフェイス「br0」にて、[編集] をクリックします。

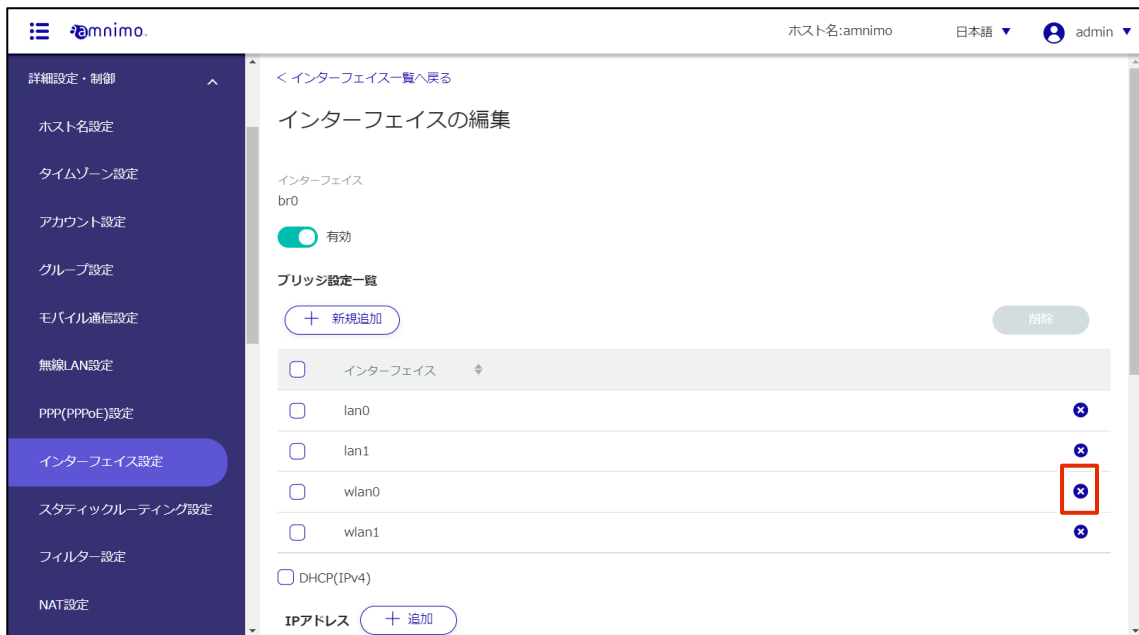


ステーションモードではインターフェイス「wlan0」を使用します。

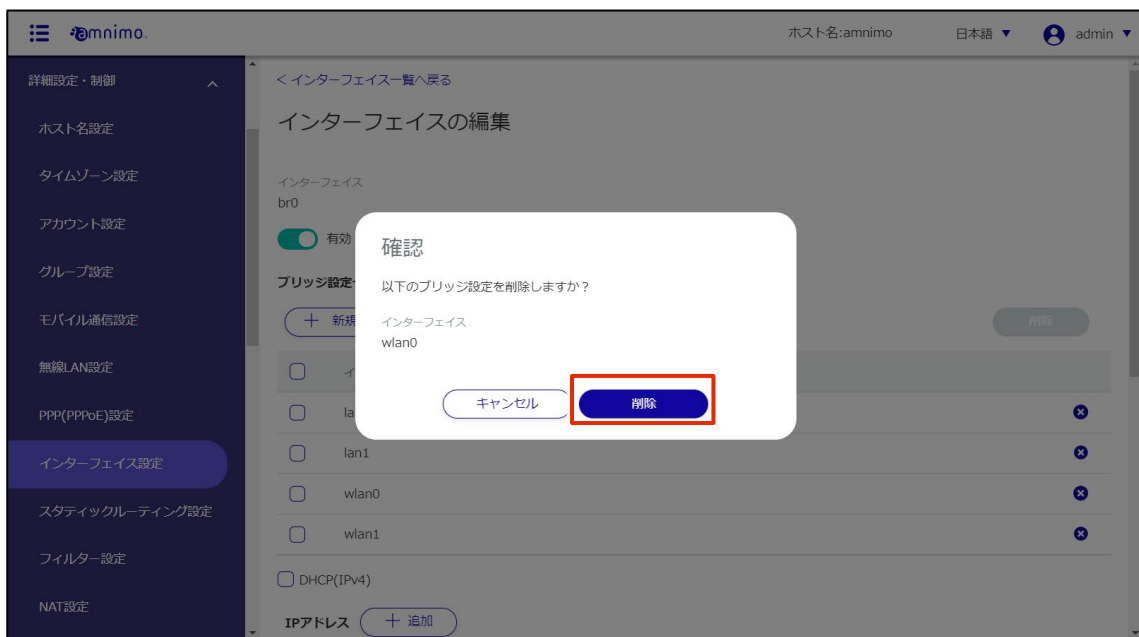
工場出荷時、インターフェイス「wlan0」と「wlan1」は、「br0」としてブリッジ設定されていますが、ステーションモードではブリッジインターフェイスが使用出来ないため、ブリッジから「wlan0」削除していきます。



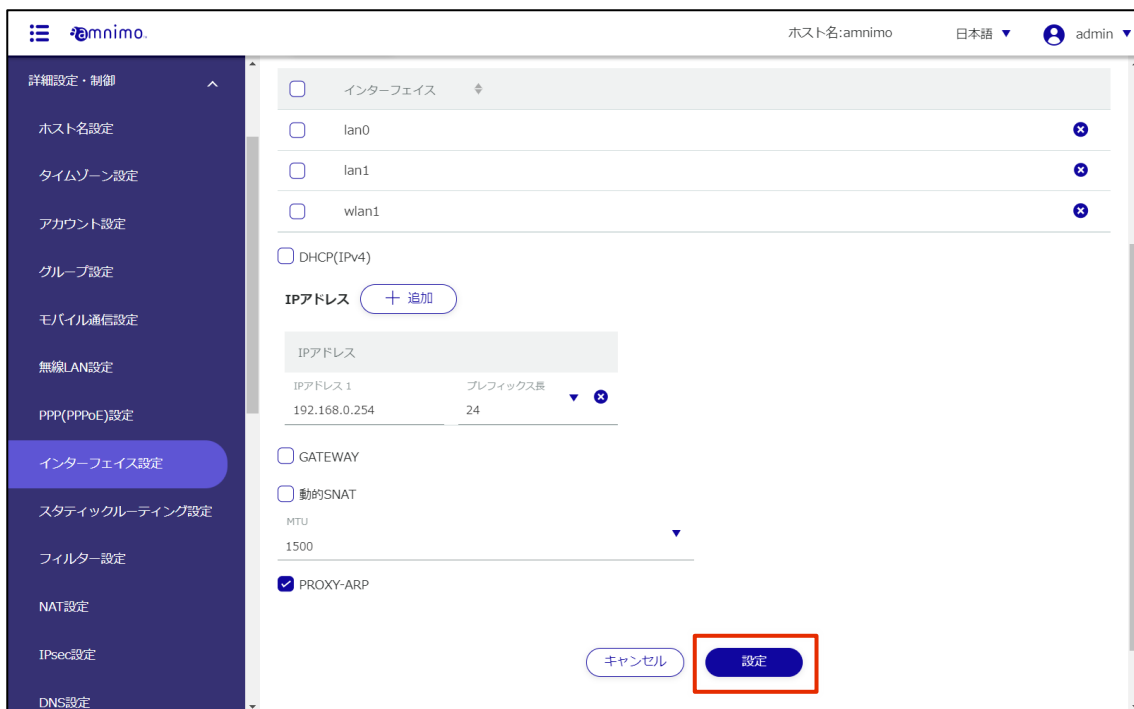
- 7 「インターフェイスの編集」画面が表示されるため、wlan0 横の [×] をクリックします。



- 8 確認のダイアログが表示されるため、[削除] をクリックします。



- 9 インターフェイスの一覧から「wlan0」が削除されていることを確認のうえ、[設定] をクリックします。



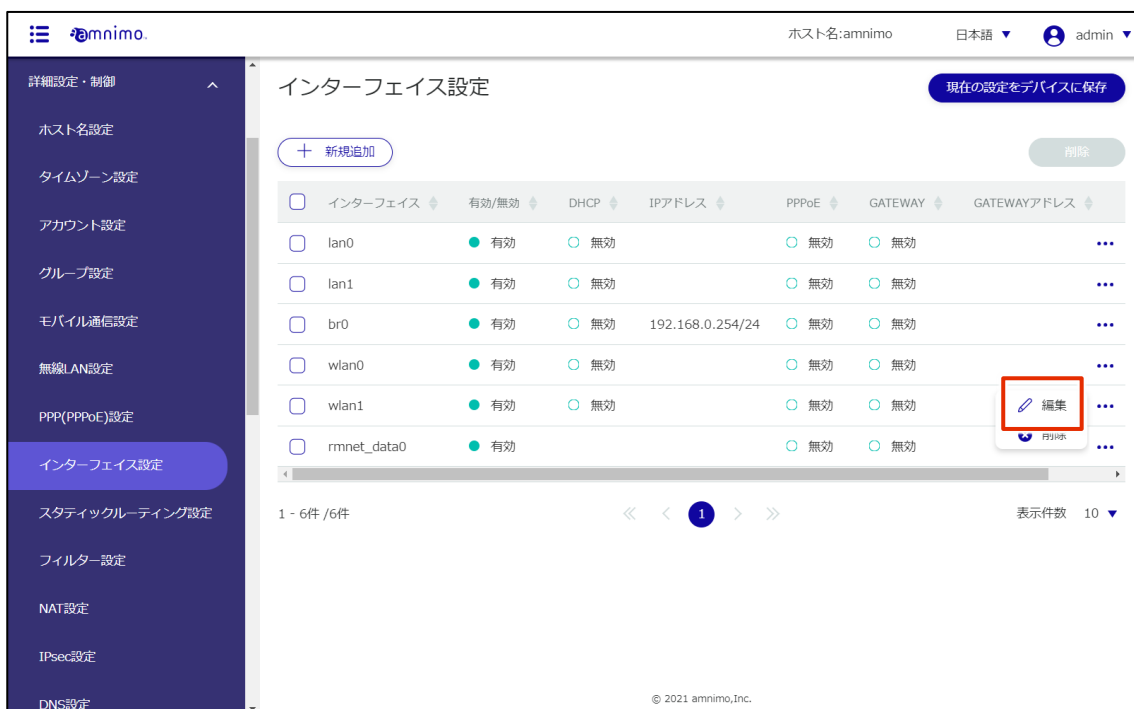
- 10 インターフェイス「wlan1」にて、[編集] をクリックします。



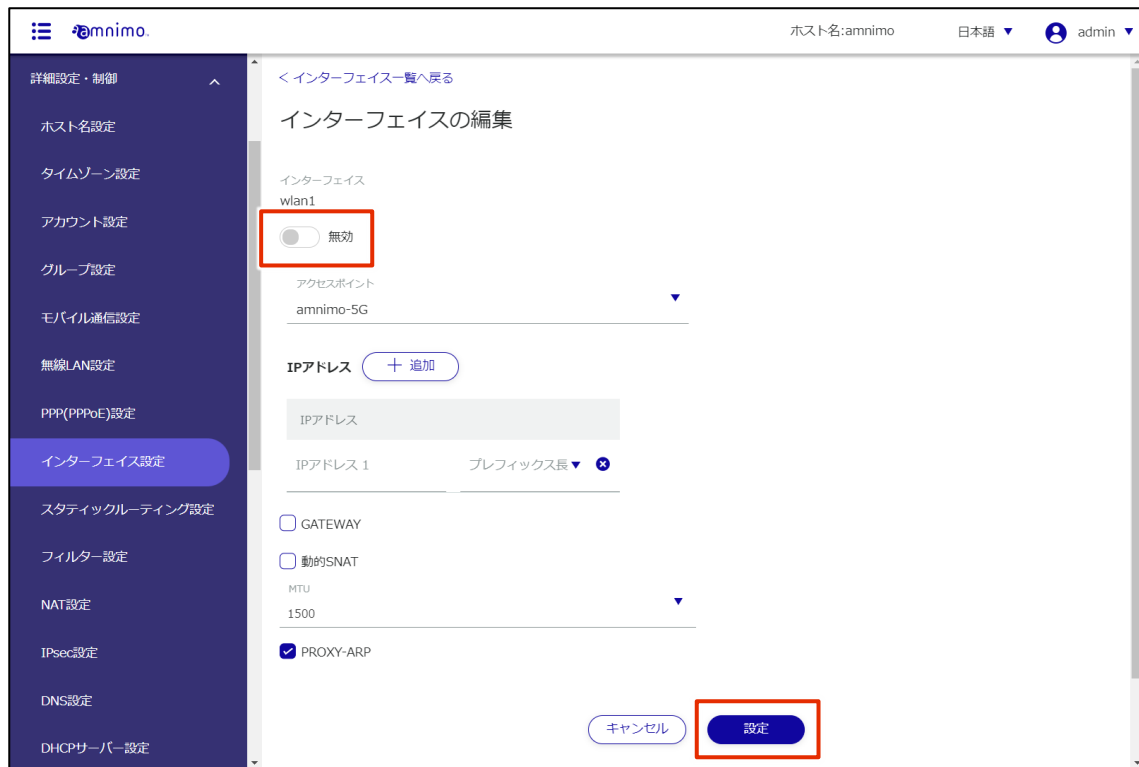
ステーションモードではインターフェイス「wlan0」を使用します。

インターフェイス「wlan1」がアクセスポイントとして有効になっているため、無効にします。

無線 LAN 搭載コンパクトルーター屋外タイプ (AC25) では初期設定で wlan1 が無効となっているため、手順 10～手順 12 は省略してください。



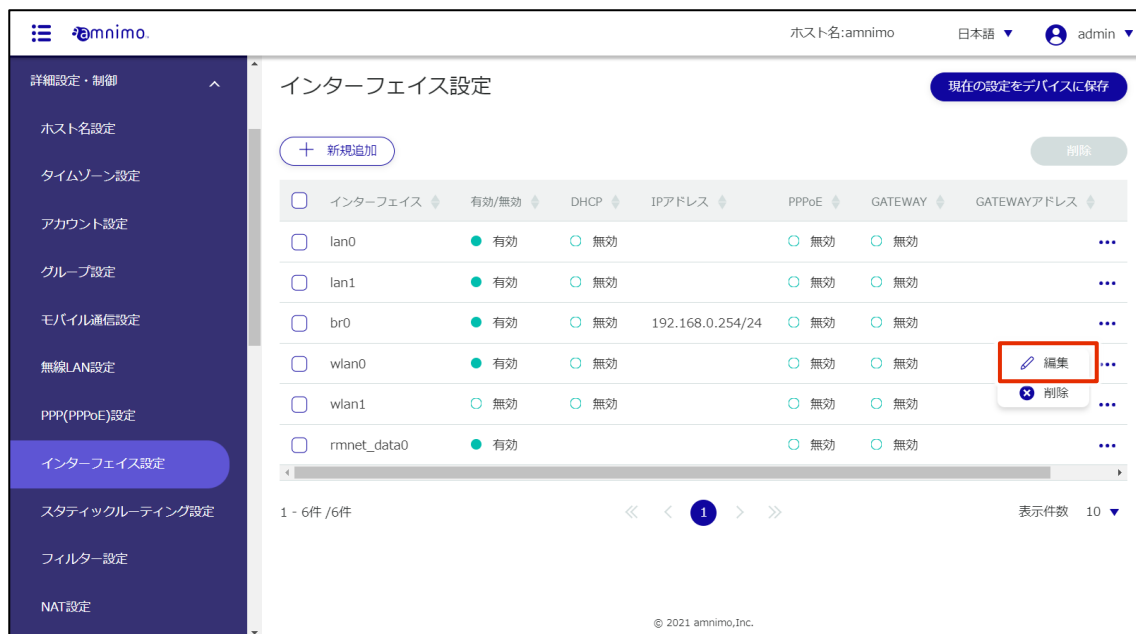
11 トグルをクリックして無効に設定し、[設定] をクリックします。



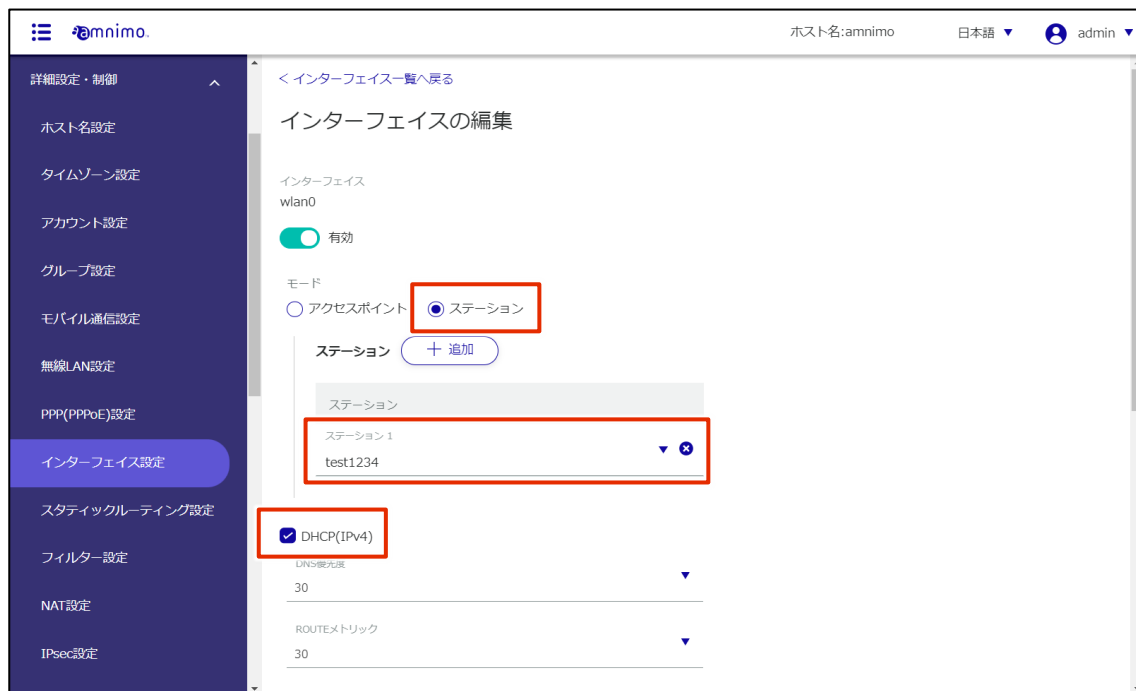
12 [インターフェイス設定] 画面が表示されます。「wlan1」が無効になっていることを確認します。



13 インターフェイス「wlan0」にて、[編集] をクリックします。



14 [インターフェイスの編集] 画面にて、モードを「ステーション」に切り替え、先ほど [無線 LAN 設定] 画面で追加したステーションをプルダウンから選択します。アクセスポイントから IP アドレスの割り当てが必要な場合は、「DHCP」にチェックを入れます。



- 15 画面下部の [設定] をクリックします。
コンパクトルーターがステーションモードとして動作を開始し、設定したアクセスポイントへ接続されます。



- 16 サイドメニューの [運用情報] - [無線 LAN] をクリックします。
「アクセスポイント一覧」にて、接続先の SSID と状態が確認出来ます。



インターフェイス「wlan0」に割り当てられている IP アドレスを確認するためには、
[運用情報] - [インターフェイス] 画面を確認してください。



よくあるご質問

こんなときは？	ご確認ください
<p>コンパクトルーターが再起動を繰り返す</p>	<p>モバイル通信設定が正しく行えない場合に、フェイルセーフ機能によりコンパクトルーターが再起動を繰り返すことがあります。以下の点について確認してください。</p> <p>フェイルセーフを無効にする</p> <p>以下の①～⑤の順に確認してください。</p> <ol style="list-style-type: none"> ① サイドメニューの [詳細設定・制御] - [モバイル通信設定] をクリックします。 ② 対象のモバイル回線名を選択し、[...] - [編集] をクリックします。 ③ [フェイルセーフ] のチェックを外し、[設定] をクリックします。  <ol style="list-style-type: none"> ④ 同ページ内のセッション一覧にある、対象のセッション名を選択し、[...] - [編集] をクリックします。 ⑤ 正しい内容に設定し、[設定] をクリックします。 <p>疎通状況を確認する</p> <p>サイドメニューの [運用情報] - [モバイル通信] をクリックし、”モバイルモジュールの状態” が ”connected” となっていることを確認します。</p>  <p>通信が確認できたら、必要に応じてフェイルセーフを有効に戻してください。</p>



ここまでの手順で、コンパクトルーターの基本的な設定は完了です。

- 次ページのオプション設定ガイドでは、以下の内容が続きます。ご利用状況にあわせて参照のうえ、設定を進めてください。

→ 『[デバイス管理システムの設定をする](#)』

→ 『[remote.it の設定をする](#)』



amnimo C シリーズ コンパクトルーター オプション設定ガイド

The screenshot displays the amnimo device management system interface. The top navigation bar includes the amnimo logo, the system name 'デバイス管理システム', a help icon, a language dropdown set to '日本語', and a user profile for 'Technical Support Team ...'. The left sidebar contains navigation options: 'デバイス', 'ダッシュボード', 'デバイスリスト', 'アクション', 'ストレージエクスプローラー', '履歴', 'デバイスプロフィール', 'ファームウェア更新タスク', and 'アラート通知'. The main content area is titled 'ダッシュボード' and 'デバイス'. It features three summary cards: '2 正常' (Normal), '0 準備中' (Preparing), and '0 エラー' (Error). Below these is a search bar and a table of devices. The table has columns for 'デバイス名', 'テナント名', 'ハードウェア', 'デバイスタイプ', and '状態'. Two devices are listed: 'Support_edgw' and 'test-AG10', both with a status of '正常'. The bottom of the page shows '1 - 2 件 / 2 件' and '表示件数 10 件'.

デバイス名	テナント名	ハードウェア	デバイスタイプ	状態
Support_edgw	Technical Support ...	20210607	AG10	正常
test-AG10	Technical Support ...	test-hosono-AG10	AG10	正常

デバイス管理システムの設定をする

このステップでは、デバイス管理システムを利用するための初期設定について説明します。

amnimo IoT クラウドシステムのデバイス管理システムを利用することで、遠隔地にあるコンパクトルーターの監視やメンテナンスを容易に行うことができます。

デバイス管理システムの主要な機能は、以下のとおりです。

- デバイスのリモート監視
- デバイスの設定ファイルのリモート配布・取得
- ファームウェアのリモート更新
- Syslog のファイル取得



- デバイス管理システムの機能を利用するにはお申し込みが必要となります。ご利用をご希望の場合は、営業担当者にご連絡ください。
- デバイス管理システムの詳しい利用方法や設定内容については、以下のマニュアルを参照してください。

➔ [『デバイス管理システムマニュアル』](#)

コンパクトルーターを有効化する

デバイス管理システムを利用するために、コンパクトルーターを有効化します。



有効化を進めるためには、あらかじめコンパクトルーター側で時刻設定を完了しておく必要があります。

→ 『[時刻を設定する](#)』



本作業は、必ずデバイスがインターネットに接続出来ていることを確認のうえ実施してください。有効化は通常 10 分程度で完了しますが、最大 1 時間程度かかる可能性がございます。

数十分経過しても有効化が完了しない場合、機器の再起動で短縮可能です。

操作手順

- 1 Web ブラウザーで、[サービス管理ポータル](#)にログインします。
- 2 ダッシュボードで、[デバイス管理システム] をクリックします。

サービス管理ポータル

ダッシュボード

アプリケーション

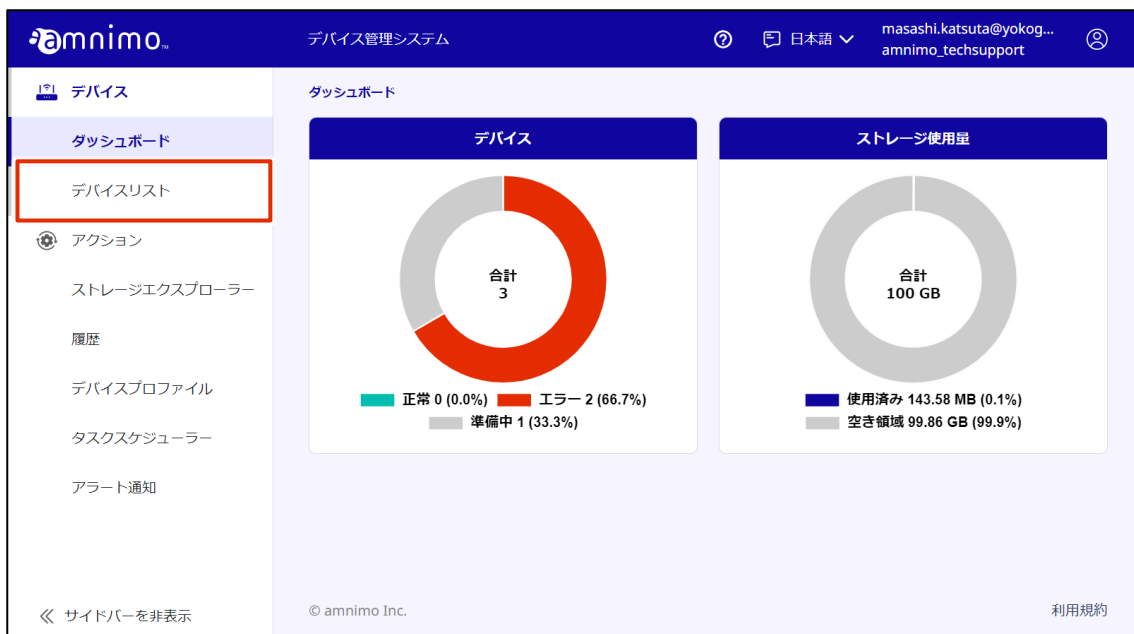
デバイス管理システム
遠隔からデバイスの設定や操作監視、保守作業を容易に実施できます

統合ビデオ管理システム
広域に展開された監視カメラを遠隔から効率的に監視、制御できます

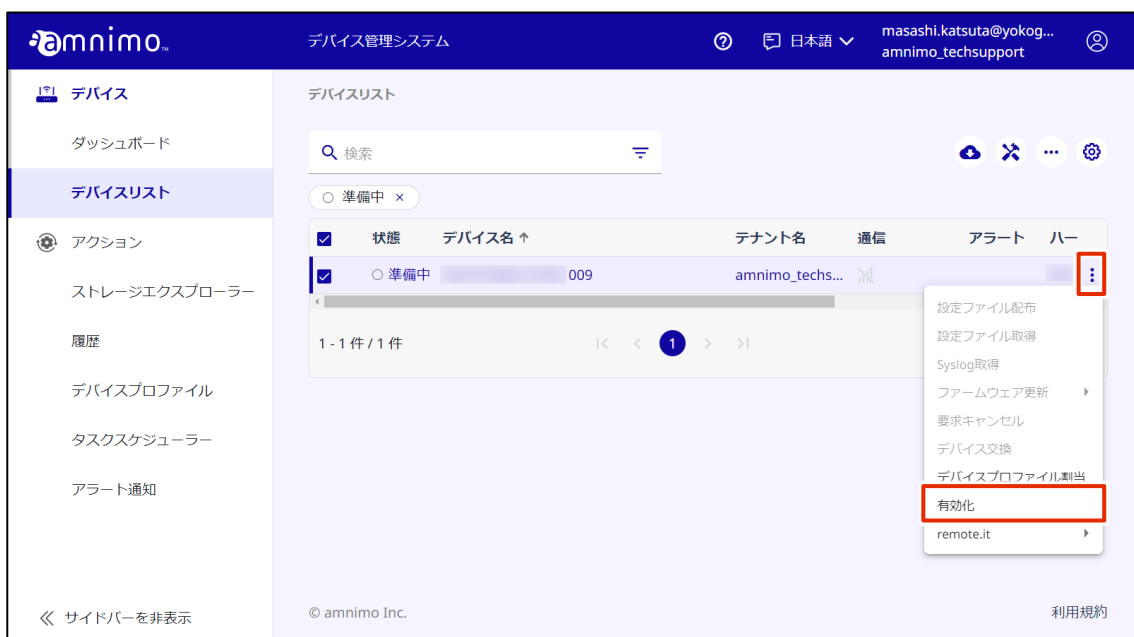
デバイス		カメラ		
3 合計	1 正常	1 合計	1 オンライン	0 オフライン
0 準備中	2 エラー	詳細		

© amnimo Inc.

- 3 ダッシュボード画面にて「デバイスリスト」をクリックし、デバイスリスト画面へ移動します。



- 4 対象のデバイスの [:] ボタンをクリックし、表示されたメニューで [有効化] を選択します。



「確認」画面が表示されます。

5 [確認] をクリックします。



IoT ルーターがインターネットに接続すると有効化が完了します。

6 「デバイスリスト」画面において、デバイスの状態が「正常」かつ通信アイコンがグリーンで表示されていれば、インターネットに正常に接続出来ており、電波状態も良好です。



デバイス管理システムに接続済みのコンパクトルーターに対して、CLI や GUI から設定ファイルを初期化した場合、再起動後インターネット通信が復旧してもデバイス管理システム上では通信エラーが継続します。

その場合、デバイス管理システム上で一度「非有効化」をし、再度「有効化」の作業を実施してください。

remote.it の設定をする

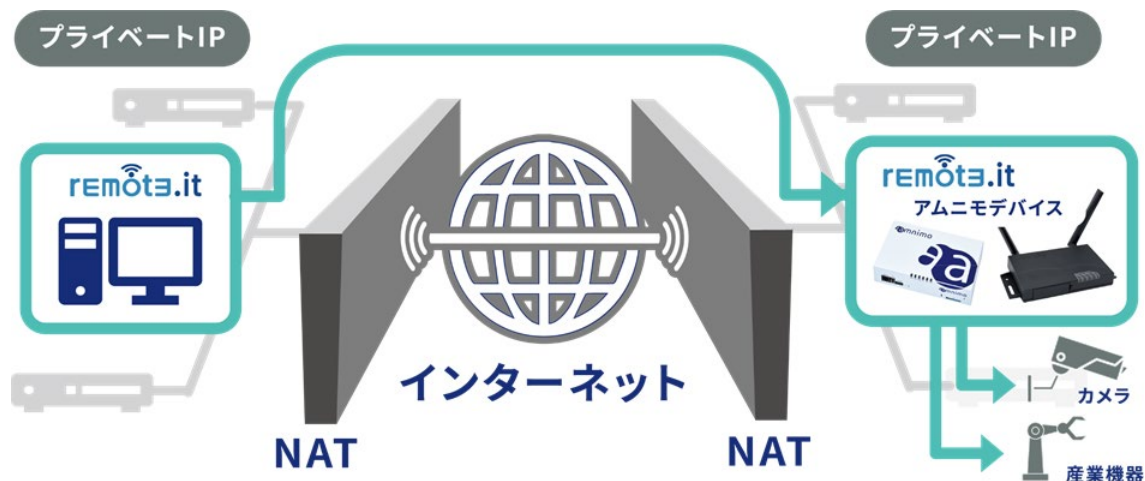
このステップでは、remote.it を利用するための初期設定について説明します。

remote.it とは、プライベート IP ネットワーク内のデバイスに対して、インターネット経由の遠隔アクセスを可能とする、P2P 接続サービスです。

remote.it を利用することで、離れた場所にあるコンパクトルーターに、ご利用の PC などの端末から安全にアクセスすることができるようになります。



remote.it を利用するにはお申し込みが必要となります。ご利用をご希望の場合は、営業担当者にご連絡ください。



remote.it のアカウントを作成する

remote.it を利用するには、remote.it のアカウントが必要となります。ご利用をご希望のお客様は、amnimo の営業担当までご連絡いただき、remote.it のご利用契約を結んでください。

remote.it の利用を申し込まれた方へは、当社から remote.it アカウント作成に関する案内を送付します。案内に記載された内容に従ってアカウントを作成してください。



- **デバイス管理システムお申し込み後、remote.it を申し込まれる場合**

remote.it のアカウント作成完了後に amnimo のカスタマーサポートへ、会社名、お客様名、remote.it アカウントで利用しているメールアドレス、デバイス名、設定完了日をご連絡ください。

→ <https://support.amnimo.com/hc/ja/requests/new>

- **アムニモの製品をサンプルとして利用される場合**

当社で作成済みの remote.it アカウントを使用して、試験・評価を行なうことが可能です。ご希望の場合はサンプル利用の申し込みの際に併せてお申し出ください。

操作手順

- 1 remote.it のアカウントを作成します。

アムニモから remote.it のアカウント作成に関する案内が届いたら、案内に記載の内容に沿って remote.it のアカウントを作成します。

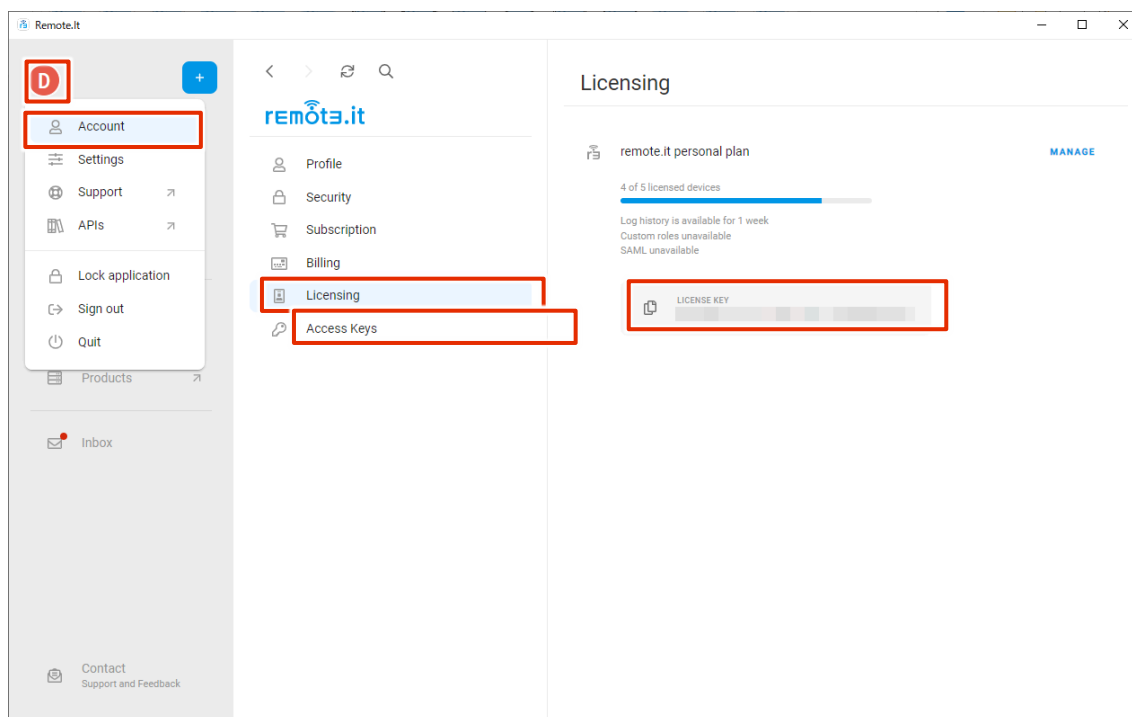
License Key の確認

remote.it を利用するには、事前に『License Key』をデバイスの remote.it へ登録する必要があります。
ここでは、License Key の確認方法について説明します。

License Key の確認

操作手順

- 1 作成したアカウントで『https://app.remote.it/#/』へログインします。
- 2 ユーザーアイコンをクリックし、[Account] から [Licensing] に進み、LICENSE KEY の項目に表示される License Key を確認します。



remote.it の設定をする

はじめに、Graphic User Interface（以下、GUI）を利用してデバイスの remote.it を有効化し、License Key を登録します。

remote.it の有効化および License Key の登録をする

remote.it を利用するために remote.it の有効化と License Key の登録をします。



remote.it を利用する前に、以下の設定がされていることを確認してください。

- コンパクトルーターがインターネットに接続している。
- コンパクトルーターの DNS 設定がされている。
Step 2 で簡易設定した場合は、DNS の設定は有効化されています。
- 時刻が正しく設定されている。

操作手順

- 1 GUI でサインインをし、サイドメニューの [詳細設定・制御] - [remote.it 設定] をクリックします。
「remote.it 設定」画面が表示されます。



- 2 トグルをスライドし、remote.it を有効に設定します。

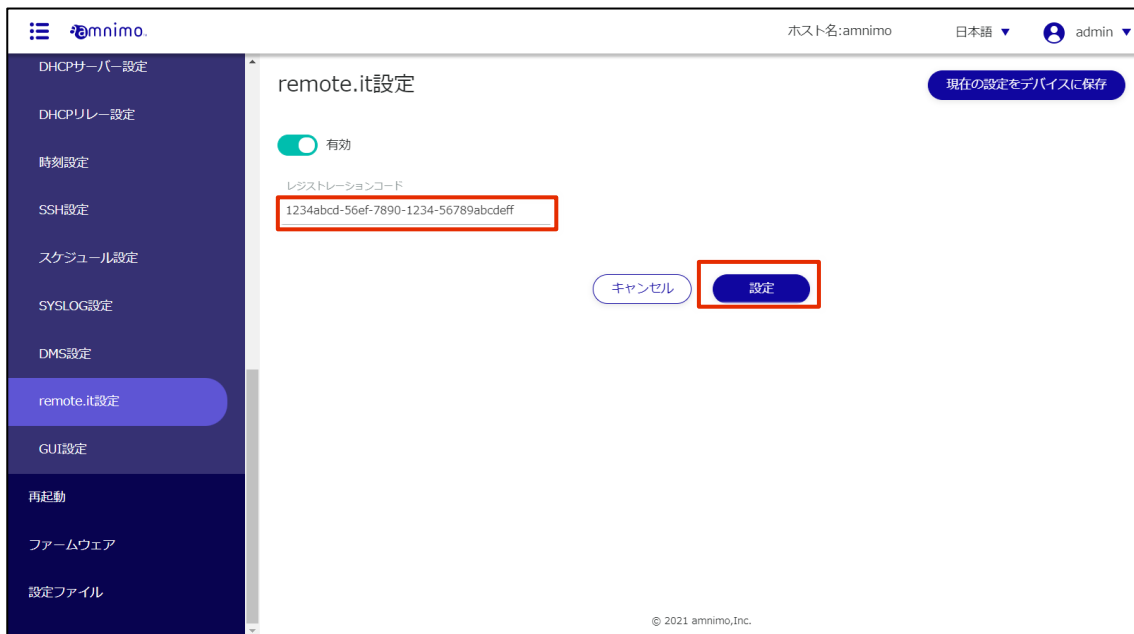


- 3 レジストレーションコードの欄に License Key を入力し、[設定] をクリックします。



License Key は、remote.it で確認する必要があります。

➔ License Key の確認方法については、『License Key の確認』をご参照ください。



なお、License Key を入力せずに [設定] をクリックすることで、登録済の License Key を削除することが可能です。

サービスを登録する

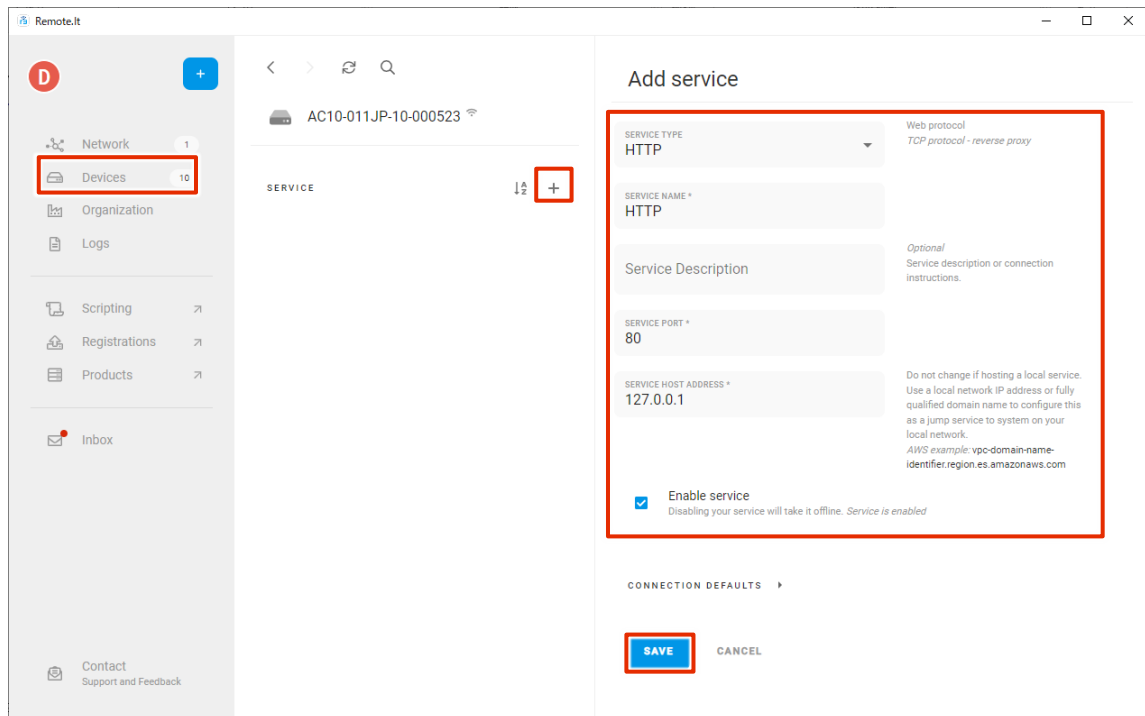


remote.it デスクトップアプリを使ってサービスを登録します。

- アプリケーションは、以下のサイトからダウンロードが行えます。
→ <https://ja.remote.it/download>
- インストールの詳しい手順については、以下のページを参照してください。
→ <https://support.remote.it/hc/ja/articles/4420541365773>

操作手順

- 1 remote.it デスクトップアプリを起動します。
- 2 サイドバーの [Devices] から、該当するデバイスをクリックします。
- 3 SERVICE とある項目で [+] ボタンをクリックし、追加したいサービスを選択したら、サービス名とポート番号などの必要な情報を入力し、[SAVE] をクリックして保存します。



remote.it を使ってサービスに接続する

本章では、remote.it の Windows 用のクライアントアプリケーションを PC にインストールし、前項で設定したデバイスのサービスに接続する手順について説明します。



- 本書では、remote.it の「[イニシエーター接続機能](#)」を利用して IoT ルーターに接続します。
- 「[デバイス登録機能](#)」を使ってデバイスを登録すると、課金対象となりますのでご注意ください。

操作手順

- 1 remote.it Desktop App をインストールします。

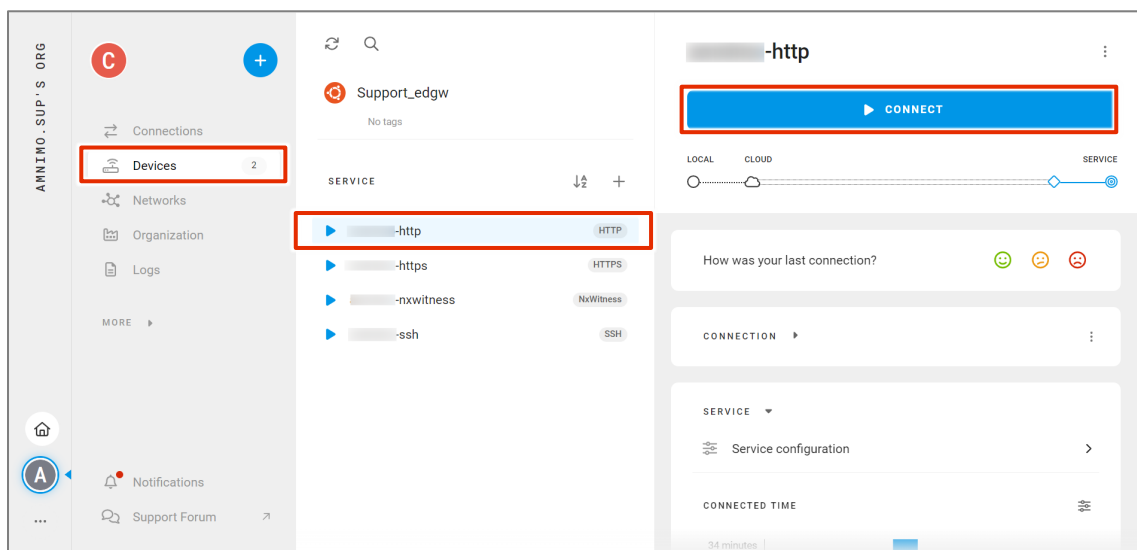


remote.it デスクトップアプリを使ってサービスに接続します。

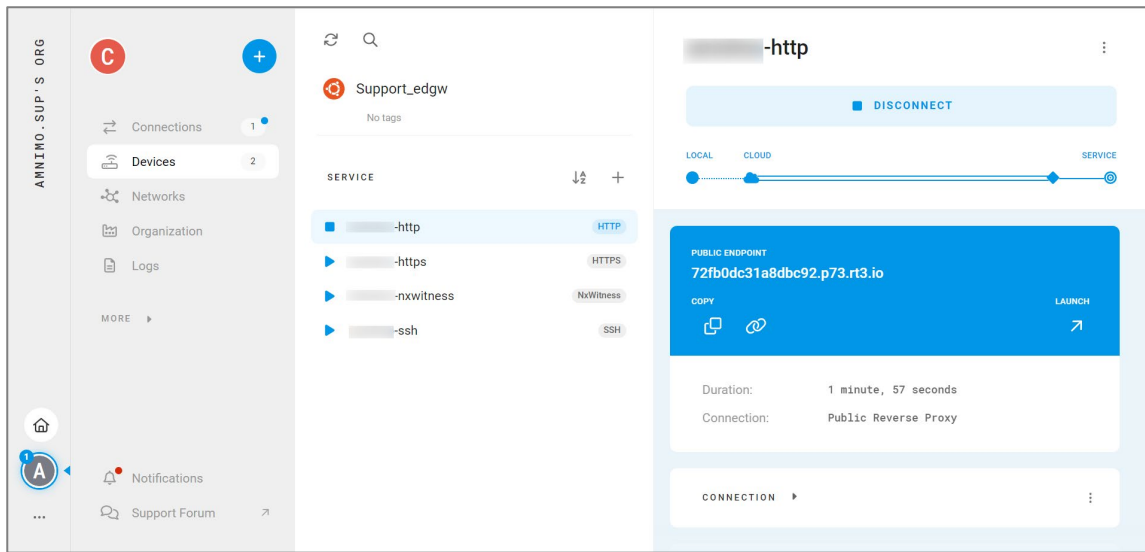
- アプリケーションは、以下のサイトからダウンロードが行えます。
➔ <https://ja.remote.it/download>
- インストールの詳しい手順については、以下のページを参照してください。
➔ <https://support.remote.it/hc/ja/articles/4420541365773>

- 2 remote.it デスクトップアプリケーションを起動します。

- 3 サイドバーから [Devices] をクリックして対象のデバイスを開き、接続したいサービス（本手順では HTTP）を選択し、[CONNECT] をクリックします。（アプリのバージョンによっては、[START] と表示されることがあります。）



- 4 接続が確立されると接続情報が表示されるため、HTTP 接続ができることを確認します。



remote.it デスクトップアプリからデバイスに接続する方法については以下のページにも詳しい記載があります。

➔ <https://support.remote.it/hc/ja/articles/4421390375565>

ライセンスおよび商標

ライセンス

- 本製品では、GPL（GNU General Public License）等のオープンソースライセンスに基づくソフトウェアを使用しています。
詳細については、当社 Web サイトに記載しています。
[コンパクトルーター amnimo C シリーズ オープンソースソフトウェア使用許諾条件書](#)
- 保証の範囲と対応責任
本コンパクトルーターにおいて、GPL 等の条項に従いオープンソースソフトウェアそのものの動作に関しては、保証を行いません。

商標

- 本文中に使われている商品名、会社名などの固有名詞は各社の商標または登録商標です。

改訂履歴

第 1 版	2022 年 5 月発行
第 2 版	2022 年 7 月発行
第 3 版	2022 年 9 月発行
第 4 版	2023 年 1 月発行
第 5 版	2023 年 6 月発行
第 6 版	2023 年 9 月発行
第 7 版	2023 年 12 月発行
第 8 版	2024 年 1 月発行
第 9 版	2024 年 3 月発行
第 10 版	2024 年 4 月発行



コンパクトルータースタートアップガイド
2024 年 4 月 24 日 第 10 版

IM AMD06A02-01JA

All Rights Reserved. Copyright © 2022, amnimo Inc