

amnimo

amnimo G シリーズ
エッジゲートウェイ
ユーザーズマニュアル

AG10



AG20



目次

ライセンスおよび商標.....	4
ライセンス.....	4
商標.....	4
はじめに.....	5
エッジゲートウェイについて.....	6
型番.....	6
対応周波数バンド.....	7
最大送信電力.....	7
本書について.....	8
本書に関するご注意.....	8
マニュアル一覧.....	8
本書で使用しているアイコンと記号.....	9
対応機種の見かた.....	9
安全および改造に関するご注意.....	10
安全にご使用いただくために.....	10
エッジゲートウェイ本体の取り扱いについて.....	11
無線通信に関する注意.....	11
継続的な接続を必要とする緊急およびその他の状況について.....	12
エッジゲートウェイの設置基準.....	12
本エッジゲートウェイの免責について.....	12
各種規格対応について.....	13
電気通信事業法/ 日本.....	13
Chap 1 エッジゲートウェイの製品概要.....	14
1.1 エッジゲートウェイの各部の名称と役割.....	14
1.1.1 屋内タイプエッジゲートウェイ.....	14
1.1.2 屋外タイプエッジゲートウェイ.....	17
1.2 インターフェイス.....	20
1.2.1 LED.....	20
1.2.2 DIP スイッチ.....	22
1.2.3 PUSH スイッチ.....	23
1.2.4 CONSOLE ポート.....	24
1.2.5 RS232 ポート.....	26

1.2.6	RS485 ポート	27
1.2.7	D IN/D OUT ポート	28
1.2.8	電源コネクタ	33
1.3	エッジゲートウェイの製品仕様.....	34
1.3.1	ハードウェア仕様	34
1.3.2	ソフトウェア仕様	35
1.4	工場出荷時の設定について	36
1.4.1	ネットワーク	36
1.4.2	初期アカウント	36
1.4.3	初期ホスト名	36
1.4.4	サーバー設定	36
1.4.5	PoE 設定	37
1.4.6	パケットフィルタリング設定	37
1.5	GUI 機能の動作確認済み環境.....	38
1.6	防塵防水性能	39
Chap 2	エッジゲートウェイの導入と運用	40
2.1	エッジゲートウェイを設置する.....	40
2.1.1	同梱物を確認する	40
2.1.2	事前準備をする	46
2.2	エッジゲートウェイを接続する.....	47
2.2.1	屋内タイプエッジゲートウェイの場合	47
2.2.2	屋外タイプエッジゲートウェイの場合	48
2.3	エッジゲートウェイを起動する.....	49
2.4	シャットダウンする	50
2.4.1	PUSH ボタンでシャットダウンする	50
2.4.2	コマンドでシャットダウンする	51
2.5	リブートする	52
2.5.1	ソフトウェアリブートする	52
2.5.2	ハードウェアリブートする	52
2.6	パッケージを更新する	53
2.6.1	コマンドでパッケージを更新する	53
2.7	ファームウェアを更新する	54
2.7.1	ネットワーク経由でファームウェアを更新する.....	54
2.8	エッジゲートウェイを実際にご利用いただくために.....	56
	改訂履歴.....	57

ライセンスおよび商標

ライセンス

- 本製品では、GPL（GNU General Public License）等のオープンソースライセンスに基づくソフトウェアを使用しています。
詳細については、当社 Web サイトに記載しております。

URL : https://amnimo.com/manual/edge_gw/doc/IM_AMD03A01-12JA_amnimo_GW_series_OSS_license.pdf

- 保証の範囲と対応責任
本製品において、GPL 等の条項に従いオープンソースソフトウェアそのものの動作に関しては、保証を行いません。

商標

- 本文中に使われている商品名、会社名などの固有名詞は各社の商標または登録商標です。

はじめに

このたびは当社のエッジゲートウェイ amnimo G series（以下「エッジゲートウェイ」）をご採用いただき、誠にありがとうございます。

amnimoG シリーズエッジゲートウェイユーザーズマニュアル（以下「本書」）は、本エッジゲートウェイの基本的な取り扱いについて説明したマニュアルです。

本書は、電気通信の用語と概念を理解しているシステムインテグレーターや管理者を対象としています。

エッジゲートウェイの機能を生かし、正しく安全にご使用いただくために、ご使用前に本書をよくお読みになり、機能や操作内容を十分に理解され、取り扱いに慣れていただきますようお願いいたします。

エッジゲートウェイについて

型番

本書は、以下に示す型番のエッジゲートウェイを対象としています。

エッジゲートウェイの形名銘板に記載されている形名と仕様コードでご確認ください。

形名・仕様コードと仕様内容

項目	仕様コード								説明
型名	AG10								エッジゲートウェイ 屋内タイプ
	AG20								エッジゲートウェイ 屋外タイプ
		-0							0 固定
通信タイプ			1						LTE (Cat4)、WCDMA (日本)
			2						地域 BWA 対応 (日本)
拡張ボード			0						0 固定
仕向地					JP				日本モデル
筐体タイプ						-1			屋内タイプ
						-2			屋外タイプ
電源タイプ							0		10.8VDC-32.0VDC (屋内タイプ)
							1		100VAC -240VAC (屋外タイプ)
記憶容量 (SSD)								000G	SSD なし
								064G	SSD 64GB ^{※1}
								128G	SSD 128GB ^{※1}
								256G	SSD 256GB ^{※1}
								512G	SSD 512GB
								001T	SSD 1TB ^{※1}
								002T	SSD 2TB ^{※1}
								004T	SSD 4TB ^{※1 ※2}
付加仕様								/VW1	VMS Nx Witness

※1 弊社サポートにご相談ください。

※2 屋外タイプ向けのみのオプションとなります。

対応周波数バンド

		通信タイプ1 LTE (Cat4)、WCDMA (日本)	通信タイプ2 地域 BWA 対応 (日本)
回線	LTE (FDD)	docomo : B1,B3,B19,B21 au : B1,B3,B18 SoftBank : B1,B3,B8	UQ mobile : B1,B18
	LTE (TDD)	—	UQ mobile : B41
	W-CDMA (HSUPA 含む)	docomo : B1,B6,B19	—

最大送信電力

回線	LTE	23 ±2.7dBm
	WCDMA	24 +1/-3dBm

本書について

本書に関するご注意

- 本書の内容は、将来予告なしに変更することがあります。
- 本書の内容の全体または一部を無断で転載、複製することは禁止されています。
- 本書の内容に関しては万全を期していますが、万一ご不審の点や誤りなどお気づきのことがありましたら、当社カスタマーサポートまでご連絡ください。

連絡先： アムニモカスタマーサポート

E-mail： support@amnimo.com

URL： <https://support.amnimo.com/>




- 機能／性能上とくに支障がないと思われる仕様変更、構造変更、および使用部品の変更については、その都度の改訂はしない場合がありますのでご了承ください。

マニュアル一覧

- amnimo G シリーズ エッジゲートウェイユーザーズマニュアル（本書）
https://amnimo.com/manual/edge_gw/ja/edge_gw_users_manual.pdf
- amnimo ゲートウェイシリーズ GUI ユーザーズマニュアル
https://amnimo.com/manual/edge_gw/gui/ja/gui_users_manual.pdf
- amnimo ゲートウェイシリーズ CLI ユーザーズマニュアル
https://amnimo.com/manual/edge_gw/cli/ja/cli_users_manual.pdf
- デバイス管理システムマニュアル
https://amnimo.com/manual/edge_gw/alpine/dms/ja/index.htm
- amnimo G シリーズ エッジゲートウェイスタートアップガイド
https://amnimo.com/manual/edge_gw/sg/ja/edge_gw_sg.pdf
- amnimo ゲートウェイシリーズデベロッパーズマニュアル
https://amnimo.com/manual/edge_gw/doc/IM_AMD03A01-51JA_Edge_Gateway_Indoor_amnimo_G_series_Developers_manual.pdf
- オープンソースソフトウェア使用許諾条件書
https://amnimo.com/manual/edge_gw/doc/IM_AMD03A01-12JA_AG10_OSS_license.pdf
- 屋外タイプ設置ガイド（エッジゲートウェイ・IoT ルーター）
https://amnimo.com/manual/edge_gw/set/ja/edge_gw_set.pdf

本書で使用しているアイコンと記号



本書のアイコンと記号には、以下の意味があります。

	機能や操作に関して、特に注意する情報を記載しています。
	機能や操作に関して、補足的な情報を記載しています。
	本書内や他の文書への参照情報を記載しています。

対応機種の見かた

本書は、複数の機種に対応しています。以下に、対応機種のアイコンを示します。

- 章または節の先頭に以下のアイコンが表記されている場合、その章または節で説明している機種に対応しています。
- 節または項の先頭に以下のアイコンが表記されていない場合、属する章または節のアイコン表記の機種に対応しています。

	屋内タイプのエッジゲートウェイに対応していることを表しています。
	屋外タイプのエッジゲートウェイに対応していることを表しています。

安全および改造に関するご注意

人体および本エッジゲートウェイまたは本エッジゲートウェイを含むシステムの保護・安全のため、本エッジゲートウェイを取り扱う際は、本書の安全に関する指示事項に従ってください。

なお、これらの指示事項に反する扱いをされた場合、当社は安全性を保証いたしかねます。



本エッジゲートウェイを無断で改造することは固くお断りします。

安全にご使用いただくために

本節に示す注意事項は、エッジゲートウェイを安全に正しくお使いいただき、あなたや他の人々への危害や損害を未然に防止するためのものです。

誤った取り扱いをすると生じることが想定される内容を「警告」と「注意」の2つに区分しています。いずれも安全に関する重大な内容ですので、表示の内容をよく理解した上でエッジゲートウェイをご使用ください。

警告表示

 警告	取り扱いを誤った場合、使用者が死亡または重傷 ^{※1} を負うことが想定される危害の程度
 注意	取り扱いを誤った場合、使用者が軽傷 ^{※2} を負うことが想定されるか、または物的損害 ^{※3} の発生が想定される危害・損害の程度



※1 重傷とは失明、けが、やけど（高温・低温）、感電、骨折、中毒などで後遺症が残るものおよび治療に入院・長期の通院を要するものをいう。

※2 軽傷とは、治療に入院や長期の通院を要さないけが、やけど、感電などをいう。




※3 物的損害とは、家屋・家財および家畜・ペット等にかかわる拡大損害を指す。



また、以下のマークで、禁止または強制する内容を説明しています。

禁止／強制の内容を表すマーク

	してはいけない「禁止」内容です。
	必ず実行していただきたい「強制」内容です。

エッジゲートウェイ本体の取り扱いについて

 警告		<ul style="list-style-type: none"> ● 分解・改造はしない。 火災・感電・けがの原因となります。 ● 本体にピンや針金などの金属物など、異物を入れない。 異常動作してけが・感電・故障の原因となります。 ● 子供だけで使わせたり、幼児の手の届くところでは使用したりしない。 感電・けが・やけどの原因となります。 ● 本体を水につけたり、水をかけたりしない。 ショート・感電・火災の原因となります。 ● 屋外や浴室など水のかかる可能性のある場所では使用しない。 感電・ショートの原因になります。 ● 清掃にベンジンやシンナーなどの有機溶剤や洗剤を使用しない。 変色や変形、破損の原因になります。 ● 電源には、アクセサリ（別売品）の AC アダプターおよび直流電源ケーブルを利用し、定格電圧以外のものを使用しない。 故障・火災・感電などの原因となります。 ● 電源がオンになっているときに、本体を積み重ねて使用しない。 底面部（銘版が貼られている面）が高温になり、やけどするおそれや他の機器に影響を及ぼす可能性があります。
		<ul style="list-style-type: none"> ● 異常・故障時には、直ちに電源ケーブルを抜いて、使用を中止する。 そのまま使用すると、火災・感電・けがのおそれがあります。

 注意		<ul style="list-style-type: none"> ● 本エッジゲートウェイ使用時には固定して使用すること。アクセサリ（別売品）の固定金具などを利用して固定すること。 本エッジゲートウェイの安定動作のため、および万一の人体への影響を避けるためです。
---	---	--

無線通信に関する注意

- 本エッジゲートウェイは仕向地に対応した機器のみ使用できます。
- 本エッジゲートウェイは各国の技術要件に適合しているため、以下の事項を行うと法律で罰せられることがあります。
 - 本エッジゲートウェイを分解・改造すること
 - 機器ラベルをはがすこと
 - 指定されたオプション品以外のアンテナを使用すること
- 以下の場所では電波が反射して通信できない場合があります。
 - 強い磁界、静電気、電波障害が発生するところ
 - 金属製の壁（金属補強材が中に埋め込まれているコンクリートの壁も含む）の部屋、キャビネット内等
- 航空機内や病院内などの無線機器の使用を禁止された区域への設置および使用をしないでください。

継続的な接続を必要とする緊急およびその他の状況について

エッジゲートウェイは、他のワイヤレスデバイスと同様に、無線信号を使用して動作するため、すべての状況での接続を保証することはできません。したがって、緊急通信をワイヤレスデバイスだけに依存したり、データ接続の中断が死亡、人身傷害、物的損害、データ損失、またはその他の損失につながる可能性がある状況でデバイスを使用したりすることはできません。

エッジゲートウェイの設置基準


- エッジゲートウェイは、縦置き、横置きでの使用が可能です。周囲のエアフローは不要ですが、周囲温度の仕様（-20°C～60°C）を守って使用してください。また、使用環境や使用条件によっては、底面部が高温になる可能性がありますので、取り扱いにご注意ください。

本エッジゲートウェイの免責について

- 当社は、別途保証条項に定める場合を除き、本エッジゲートウェイに関していかなる保証も行いません。
- 本エッジゲートウェイのご使用により、お客様または第三者が損害を被った場合、あるいは当社の予測できない本エッジゲートウェイの欠陥などのため、お客様または第三者が被った損害およびいかなる間接的損害に対しても、当社は責任を負いかねますのでご了承ください。

各種規格対応について

エッジゲートウェイが適合した各種規格に関わる内容を記載します。

マーク	規格/国・地域	マークの説明等
	電気通信事業法/日本	日本の電気通信事業法の技術基準適合認定等を受けた機器を示すマーク（技適マーク）です。なお、Tの番号が電気通信事業法、Rの番号が電波法の固有番号を示します。本エッジゲートウェイは、電気通信事業法の設計認証を取得し、搭載する通信モジュールは電波法の設計認証を取得しています。

電気通信事業法/ 日本



本エッジゲートウェイは、以下の認証を取得しています。

対象国	認証種類	製品形名	認証番号
日本国	電気通信事業法 設計認証	AG10-010JP-10	認証番号 T : D200011019
		AG10-020JP-10	認証番号 T : D200012019
		AG20-010JP-21	認証番号 T : D210073020
	電波法 設計認証*	AG10-010JP-10	認証番号 R : 201-180342
		AG20-010JP-21	
		AG10-020JP-10	認証番号 R : 022-190195

※ 通信モジュールで取得した認証です。

Chap 1 エッジゲートウェイの製品概要

本章では、エッジゲートウェイ本体を構成する要素について説明します。

1.1 エッジゲートウェイの各部の名称と役割

エッジゲートウェイ本体の基本的な構成について説明します。

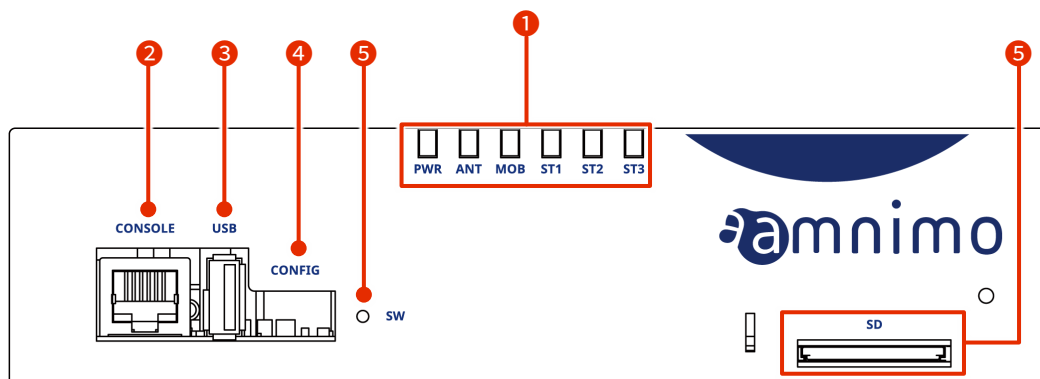
1.1.1 屋内タイプエッジゲートウェイ



屋内タイプエッジゲートウェイ本体の基本的な構成について説明します。

前面

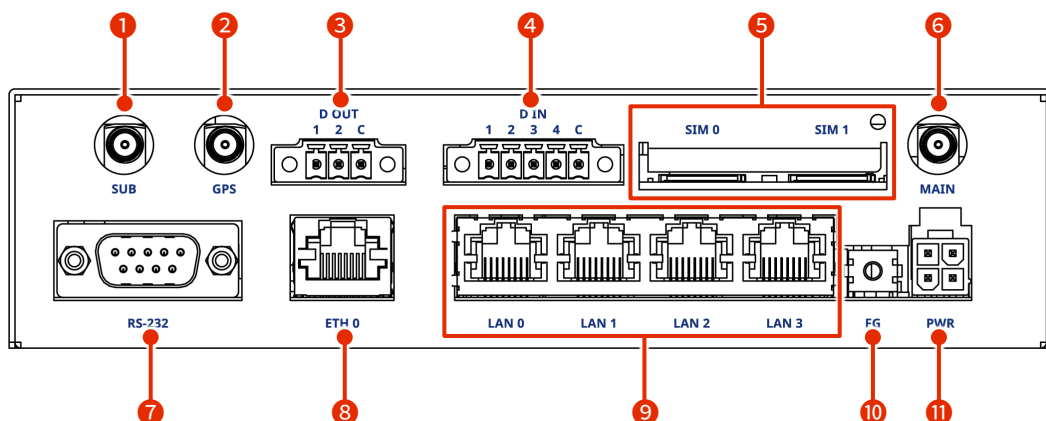
前面の構成（SD カード部の蓋部を開放した状態）を以下に示します。



No.	名称	説明
①	LED インジケータ	PWR： 電源状態が表示されます。 ANT： アンテナ状態が表示されます。 MOB： 通信モジュールの回線接続状態が表示されます。 ST1、ST2、ST3： 他インジケータとの組み合わせによって、特定の状態が表示されます。
②	CONSOLE ポート	エッジゲートウェイを設定する際に使用します。
③	USB ポート	USB 2.0 ホストとして動作します。
④	設定用 DIP スイッチ	エッジゲートウェイの起動モードを設定します。
⑤	PUSH スイッチ	エッジゲートウェイのシャットダウンや、工場出荷時の設定に戻すときに使用します。
⑥	SD カードスロット	SDXC タイプ、UHS-I に対応しています。

後面

後面の構成を以下に示します。



No.	名称	説明
①	サブアンテナ	3G/4G 回線のアンテナを接続します。SMA-J 型。
②	GPS アンテナ端子	GNSS のアンテナを接続します。SMA-J 型。
③	D OUT	外部機器と接続するための絶縁タイプのデジタル出力端子です。
④	D IN	外部機器と接続するための絶縁タイプのデジタル入力端子です。
⑤	SIM カードスロット 0、 SIM カードスロット 1	SIM カードスロットには、SIM カードを 2 枚挿入することができます。設定によって優先度が変わります。デフォルトでは SIM 0 が使用されます。
⑥	メインアンテナ	3G/4G 回線のアンテナを接続します。SMA-J 型。
⑦	RS-232 ポート	D-Sub9 ピンのコネクタに対応しています。
⑧	ETH0 ポート	Gigabit Ethernet 対応の標準的なイーサネットポートです。
⑨	LAN0、LAN1、LAN2、LAN3 ポート (4 ポートスイッチ)	Gigabit Ethernet 対応の標準的なイーサネットポートです。PoE (IEEE802.3at) に対応しており、PoE 給電が可能です。
⑩	FG	フレームグラウンドを接続します。
⑪	PWR	付属の専用電源 AC アダプターを接続します。

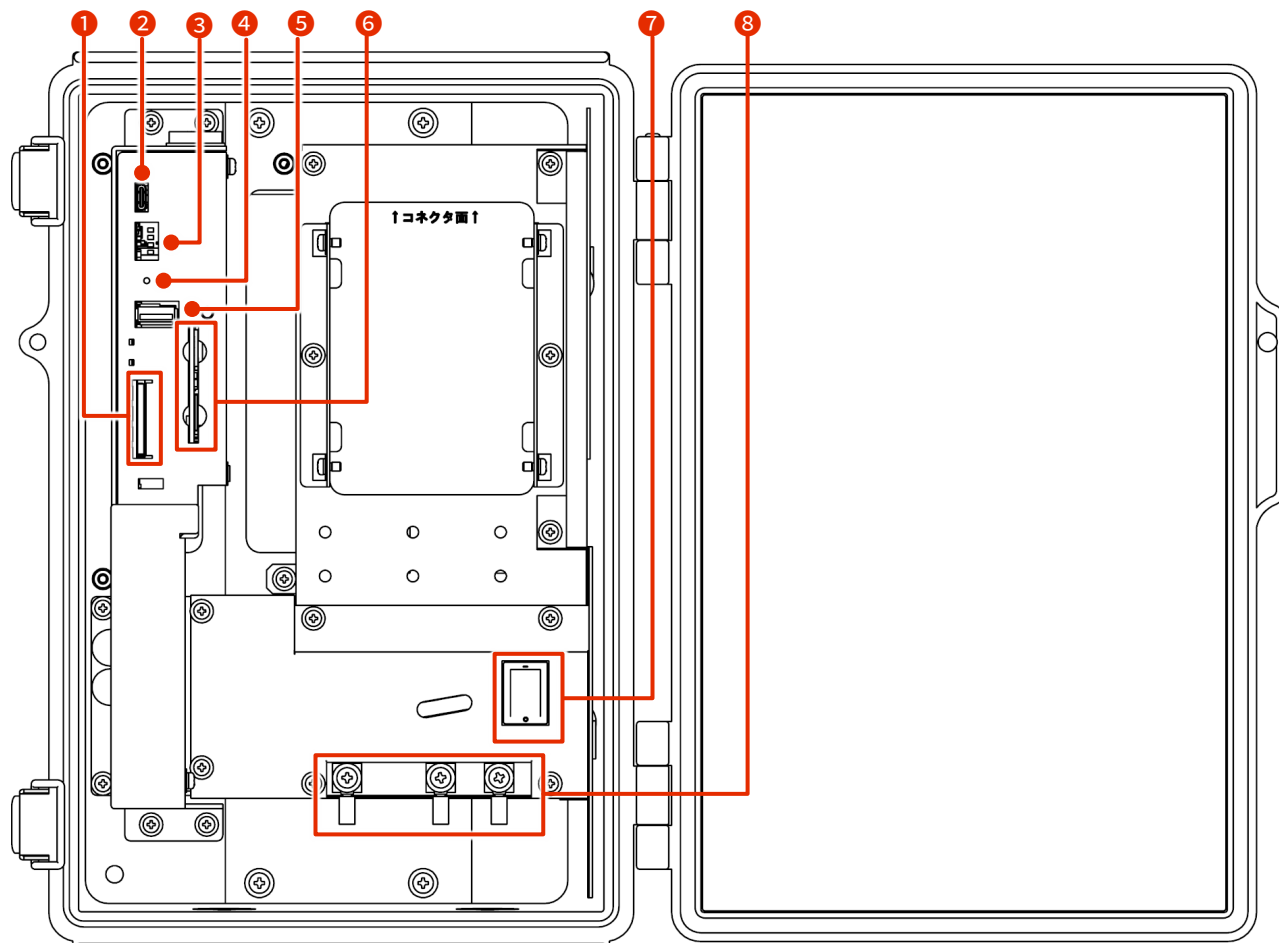
1.1.2 屋外タイプエッジゲートウェイ



屋外タイプエッジゲートウェイ本体の基本的な構成について説明します。

正面（蓋開状態）

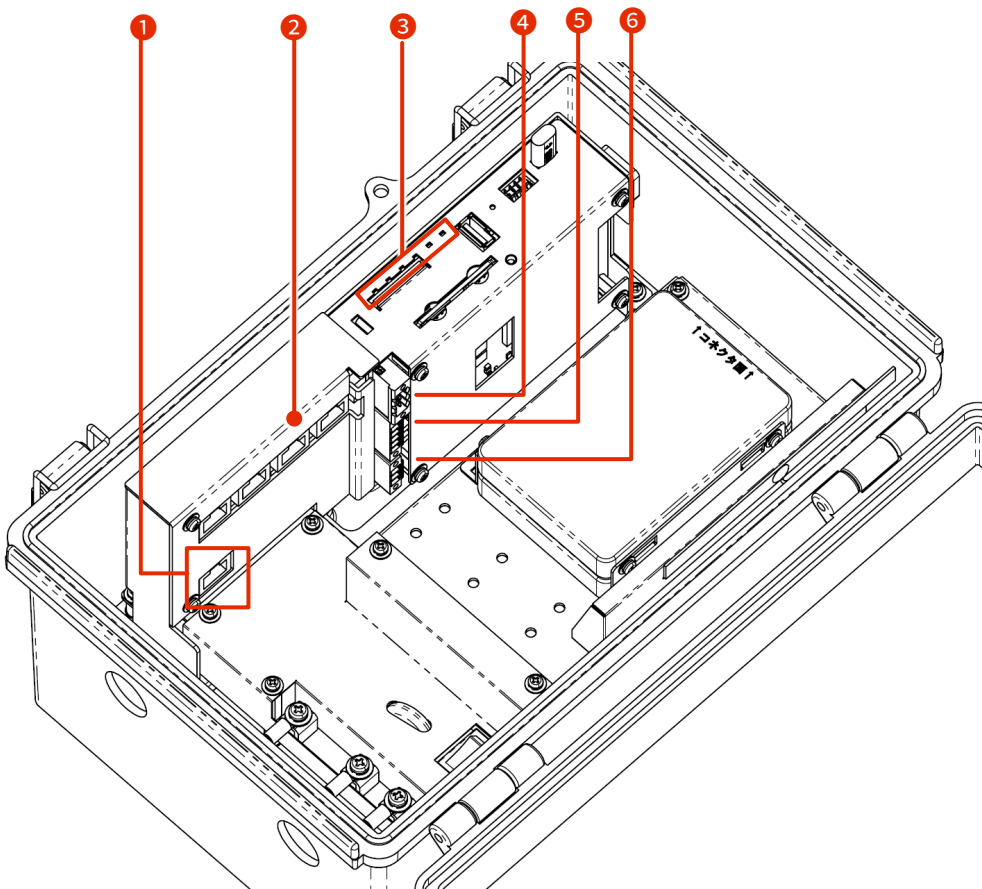
蓋開時の正面の構成（SD カード部の蓋部を開放した状態）を以下に示します。



No.	名称	説明
①	SD カードスロット	SDXC タイプ、UHS-I に対応しています。
②	CONSOLE ポート	エッジゲートウェイをシリアルコンソールで設定する際に使用します。USB Type-C コネクタで接続します。
③	設定用 DIP スイッチ	エッジゲートウェイの起動モードを設定します。
④	PUSH スイッチ	エッジゲートウェイのシャットダウンや、工場出荷時の設定に戻すときに使用します。
⑤	USB ポート	USB 2.0 ホストとして動作します。
⑥	SIM カードスロット 0、 SIM カードスロット 1	SIM カードスロットには、SIM カードを 2 枚挿入することができます。設定によって優先度が変わります。デフォルトでは SIM 0 が使用されます。
⑦	電源スイッチ	電源を ON/OFF します。
⑧	AC 電源入力端子	左側より FG、L（非接地側）、N（接地側）です。ねじの形状は M4 です。

斜め正面（蓋開状態）

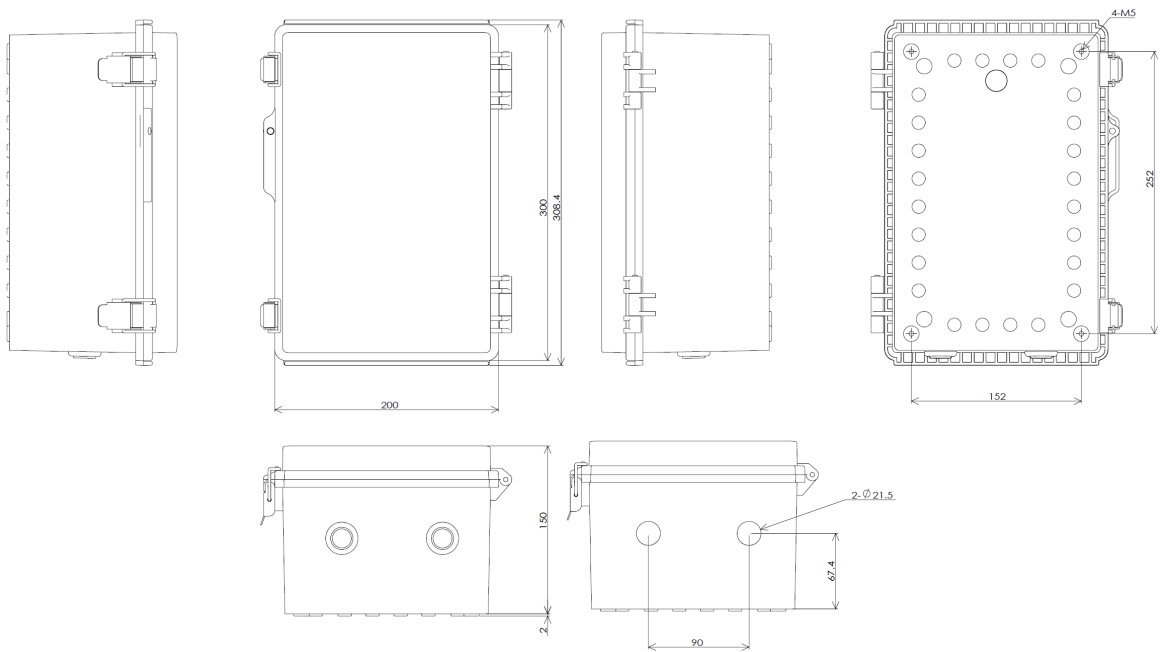
斜め正面の構成を以下に示します。



No.	名称	説明
①	ETH0 ポート	Gigabit Ethernet 対応の標準的なイーサネットポートです。
②	LAN0、LAN1、LAN2、LAN3 ポート（4ポートスイッチ）	Gigabit Ethernet 対応の標準的なイーサネットポートです。PoE（IEEE802.3at）に対応しており、PoE 給電が可能です。
③	LED インジケータ	PWR： 電源状態が表示されます。 ANT： アンテナ状態が表示されます。 MOB： 通信モジュールの回線接続状態が表示されます。 ST1、ST2、ST3： 他インジケータとの組み合わせによって、特定の状態が表示されます。
④	RS485 ポート	外部機器と接続するための非絶縁タイプのシリアル通信の端子です。
⑤	D IN	外部機器と接続するための絶縁タイプのデジタル入力端子です。
⑥	D OUT	外部機器と接続するための絶縁タイプのデジタル出力端子です。

三面図

三面図を以下に示します。



1.2 インターフェイス

エッジゲートウェイに搭載されている各インターフェイスの詳細について説明します。

1.2.1 LED



エッジゲートウェイ前面にある LED の点灯点滅パターンについて説明します。

LED アイコンの説明

LED	説明
	赤と緑の LED が消灯している状態を表します。
	赤と緑の LED が点灯している状態を表します。
	赤の LED が点灯している状態を表します。
	赤の LED が点滅している状態を表します。(点滅周期は 500ms 間隔)
	赤の LED が点滅している状態を表します。(点滅周期は 125ms 間隔)
	緑の LED が点灯している状態を表します。
	緑の LED が点滅している状態を表します。(点滅周期は 500ms 間隔)
	緑の LED が点滅している状態を表します。(点滅周期は 125ms 間隔)



空欄は LED が制御されていない状態を表します。項目間の状態変化があっても、影響しません。

LED 状態一覧

項目	PWR	ANT	MOB	ST1	ST2	ST3	備考
電源断							
電源入							
起動中							ANT、MOB、ST1、ST2、ST3 の順番で 繰り返し点灯 500ms 間隔
起動異常発生							
停電発生							125ms 間隔
電源断可能状態							
シャットダウン 処理中							125ms 間隔

項目	PWR	ANT	MOB	ST1	ST2	ST3	備考
アンテナレベル							
未使用時							
普通							RSSI (-73dBm 以上)
やや普通							500ms 間隔 RSSI (-74dBm~-83dBm)
中							125ms 間隔 RSSI (-84dBm~-93dBm)
やや弱							125ms 間隔 RSSI (-94dBm~-109dBm)
微弱							500ms 間隔 RSSI (-110dBm~-112dBm)
圏外							RSSI (-113dBm 以下)
接続状態							
未接続							
接続以上							
2G 接続							125ms 間隔
3G 接続							500ms 間隔
4G 接続							
ファームウェア更新中							ANT、MOB、ST1、ST2、ST3 が同時に点滅 125ms 間隔
ファームウェア更新完了							
ファームウェア更新失敗							



1.2.2 DIP スイッチ



エッジゲートウェイ前面にあるコンフィグレーション用 DIP スイッチで、エッジゲートウェイの起動モードを設定します。

DIP スイッチアイコンの説明

DIP スイッチ	説明
	ON 状態
	OFF 状態

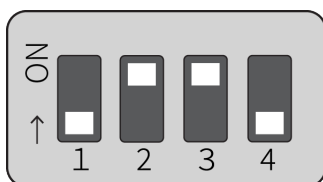


No.4 の DIP スイッチは、ON でも OFF でも構いません。ブートローダーでは参照しません（アプリケーション側でのみ使用します）。

- Linux 起動モードの DIP スイッチ設定



- U-Boot コマンドモードの DIP スイッチ設定



1.2.3 PUSH スイッチ



OS を起動したあとに 3 秒間 PUSH スイッチを押したままにすると、エッジゲートウェイがパワーオフ状態になります。

パワーオフ状態が一定期間継続すると、Watchdog Timer によってエッジゲートウェイが再起動されます。これによって、コマンド操作（poweroff コマンドなど）を間違えて遠隔でパワーオフしてしまった場合でも、現地に行かずに復旧させることが可能です。



DIP スイッチが「U-Boot コマンドモード」に設定されていると、PUSH スイッチを押した状態でエッジゲートウェイの電源を入れ、3 秒以上 PUSH スイッチを押した状態を保持すると、各種設定が工場出荷時状態に初期化されます。

なお、本機器内に保存されている設定ファイルは初期化されません。そのため、本操作を実行したあとに設定ファイルへの書き込みを実行せずに再起動すると、設定を初期化する前の設定で起動します。

1.2.4 CONSOLE ポート

屋内タイプエッジゲートウェイ



屋内タイプエッジゲートウェイ Console は RS-232 レベルで CISCO Console 互換であるため、CISCO のコンソールケーブルを使用できます。

RJ-45 に対して割り振られている信号のピン番号と、エッジゲートウェイとの接続については、以下の表を参照してください。

RJ-45 のピンアサインとエッジゲートウェイの接続

ピン番号	ピンアサイン	方向	エッジゲートウェイへの接続
1	RTS	OUT	×
2	DTR	OUT	×
3	TXD	OUT	○
4	GND	-	○
5	GND	-	○
6	RXD	IN	○
7	DSR	IN	×
8	CTS	IN	×



コンソール変換コネクタ (DB9-RJ45) を使用して LAN ケーブルを接続する場合は、長さ 1m 以下のストレートケーブルを使用してください。

CONSOLE ポートの通信設定については、以下の表を参照してください。

CONSOLE ポート通信設定 (屋内タイプエッジゲートウェイ)

項目	内容
スピード	115200bps
データ	8bit
パリティ	None
ストップビット	1bit
フロー制御	None

屋外タイプエッジゲートウェイ



屋外タイプエッジゲートウェイの Console は USB Type-C であるため、USB Type-C のケーブルを使用できません。



接続先の PC によっては FT230X Basic UART ドライバのインストールが必要になります。

下記サイトでお使いの環境のドライバを選択し、指示に従ってインストールを行ってください。

<https://ftdichip.com/drivers/d2xx-drivers/>

CONSOLE ポート通信設定 (屋外タイプエッジゲートウェイ)

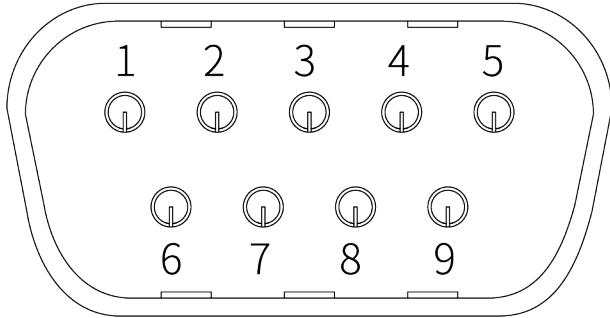
項目	内容
スピード	115200bps
データ	8bit
パリティ	None
ストップビット	1bit
フロー制御	None

1.2.5 RS232 ポート



屋内タイプエッジゲートウェイでは、RS-232 は D-SUB9 ピンオスで提供され、DTE として動作します。ハードウェアフロー制御とソフトウェアフロー制御に対応しています。最大ボーレートは 230kbps までとなります。

RS232 ポートのピン番号



RS232 ポートのピンアサイン

ピン番号	ピンアサイン	方向
1	CD	IN
2	RXD*	IN
3	TXD	OUT
4	DTR	OUT
5	GND	-
6	DSR	IN
7	RTS	OUT
8	CTS	IN
9	RI	IN

※ ブレーク信号の検出は対応していません。

RS232 ポートのシリアル通信仕様

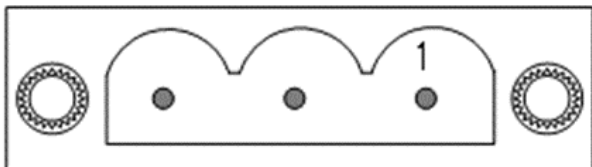
項目	内容
通信速度	1,200bps、2,400bps、4,800bps、9,600bps、19,200bps、38,400bps、57,600bps、115,200bps、230,400bps
データビット	8bit
パリティ	偶数パリティ、パリティなし
ストップビット	1bit、2bit
フロー制御	ハードウェア制御、ソフトウェア制御、制御なし

1.2.6 RS485 ポート



屋外タイプエッジゲートウェイでは、RS-485 は端子台で提供され、インターフェイスは絶縁されていません。半二重通信が可能です。終端抵抗(120Ω)を有効・無効化が行えます。最大ボーレートは 230kbps までとなります。

RS485 ポートのピン番号



RS485 ポートのピンアサイン

ピン番号	ピンアサイン
1	TRX+
2	TRX-
3	GND

RS485 ポートのシリアル通信仕様

項目	内容
通信方式	半二重通信
通信速度	1,200bps、2,400bps、4,800bps、9,600bps、19,200bps、38,400bps、57,600bps、115,200bps、230,400bps
データビット	8bit
パリティ	偶数パリティ、パリティなし
ストップビット	1bit、2bit



コネクタ部分は PHOENIX CONTACT 社のプリント基板用コネクタ

1777086 MSTBV 2,5/ 3-GF-5,08 です。

1.2.7 D IN/D OUT ポート




デジタル入力 (D IN) とデジタル出力 (D OUT) について説明します。

インターフェイス回路

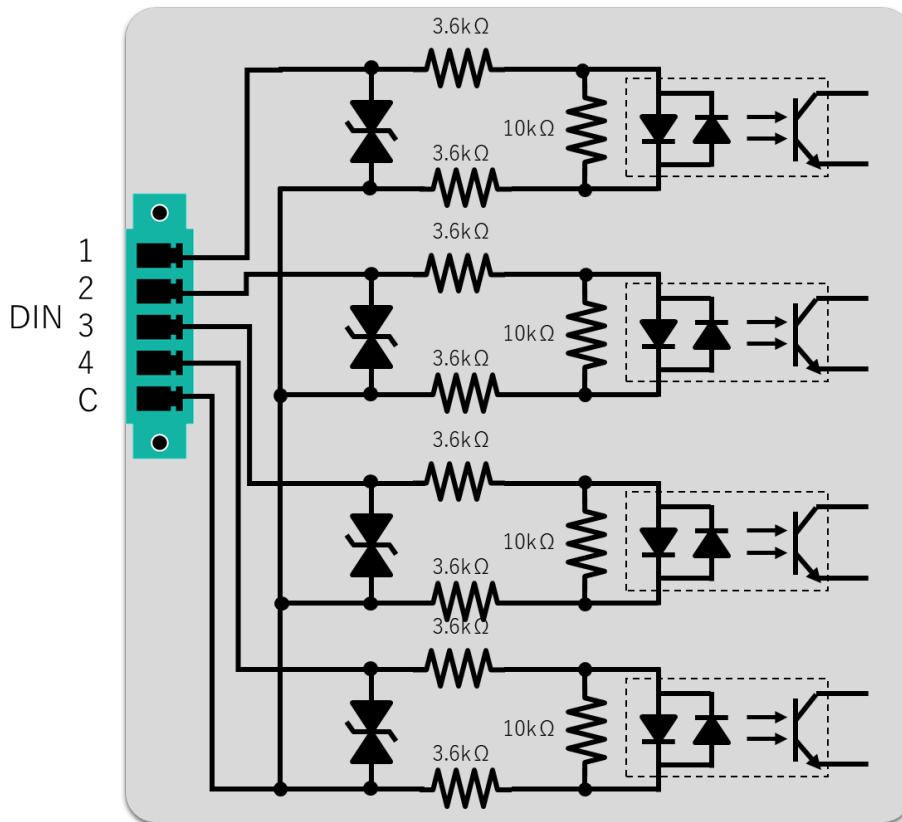
エッジゲートウェイには、デジタル入力 (D IN) とデジタル出力 (D OUT) のインターフェイスがあります。それぞれのポートには、1つのコネクタを接続することができます。

D IN/D OUT ポートの概要

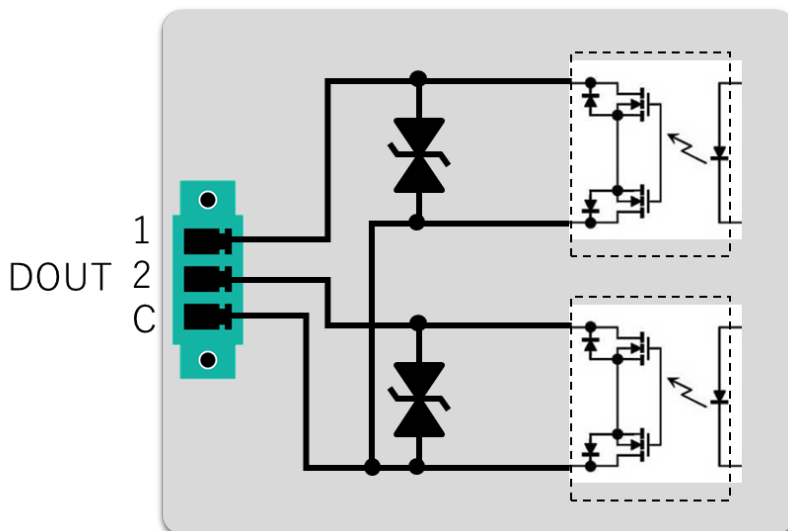
ポート	説明
デジタル入力 (D IN)	<ul style="list-style-type: none">● D IN のフォトカプラーを ON 状態にする場合、最低 1.2mA 以上の電流が必要● 保護素子として、内部回路との絶縁用に 30V のツェナーダイオードを実装● D IN のフォトカプラーは、双方向発光タイプの LED を使用
デジタル出力 (D OUT)	<ul style="list-style-type: none">● フォトモスリレーを使用● 最大電流駆動能力は 100mA● 最大オン抵抗値は 2Ω● 保護素子として、内部回路との絶縁用に 30V のツェナーダイオードを実装 <p> ON/OFF 時にサージが発生するものについては、サージ対策が必要になります。</p>

以下に、デジタル入力とデジタル出力に関連する内部インターフェースの回路図を示します。

デジタル入力内部インターフェース回路図例



デジタル出力内部インターフェ이스回路図例



ピンアサイン

エッジゲートウェイのデジタル入力 (D IN) とデジタル出力 (D OUT) のピンアサインについて説明します。

デジタル入力 (D IN)



- 絶縁された4つのデジタル入力を持ちます。
- 入力電圧は12V、24V 共用で、正負どちらの電圧も受け付けます。
- 内部インピーダンスは約7.2 kΩです。
- 共通コモンを持ちます。
- コネクタ部分は屋内タイプと屋外タイプで型番が異なります。

デジタル入力 (D IN) のコネクタ部分

設置タイプ	コネクタ部型番
屋内タイプ(AG10)	PHOENIX CONTACT 社 プリント基板用コネクタ 1827897 MC 1,5/ 5-GF-3,81
屋外タイプ(AG20)	PHOENIX CONTACT 社 プリント基板用コネクタ 1830622 MCV 1,5/ 5-GF-3,81

デジタル入力 (D IN) のピンアサイン

ピン番号	ピンアサイン	内容
1	D IN1	デジタル入力 1
2	D IN2	デジタル入力 2
3	D IN3	デジタル入力 3
4	D IN4	デジタル入力 4
C	VIN_COM	デジタル入力 コモン

デジタル出力 (D OUT)



- 絶縁された2つのデジタル出力を持ちます。
- フォトモスリレー出力で最大 100mA の電流を流すことが可能です。ただし、エッジゲートウェイ側では電源を供給しません。
- コネクタ部分は屋内タイプと屋外タイプで型番が異なります。

デジタル入力 (D OUT) のコネクタ部分

設置タイプ	コネクタ部型番
屋内タイプ(AG10)	PHOENIX CONTACT 社 プリント基板用コネクタ 1827871 MC 1,5/ 3-GF-3,81
屋外タイプ(AG20)	PHOENIX CONTACT 社 プリント基板用コネクタ 1830606 MCV 1,5/ 3-GF-3,81

デジタル出力 (D OUT) のピンアサイン

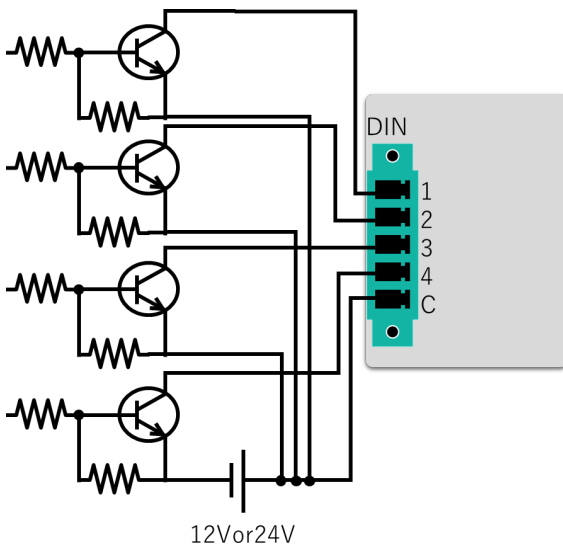
ピン番号	ピンアサイン	内容
1	D OUT1	デジタル出力 1
2	D OUT2	デジタル出力 2
C	VIN_COM	デジタル出力 コモン

接続例

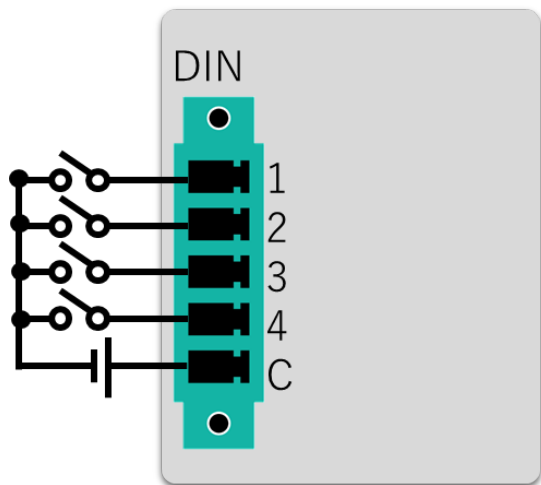
エッジゲートウェイのデジタル入力 (D IN) とデジタル出力 (D OUT) の接続例を示します。

デジタル入力接続例

デジタルトランジスタ接続例

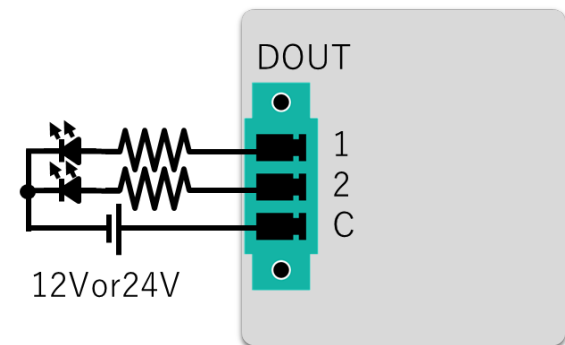


無電圧接点スイッチ接続例

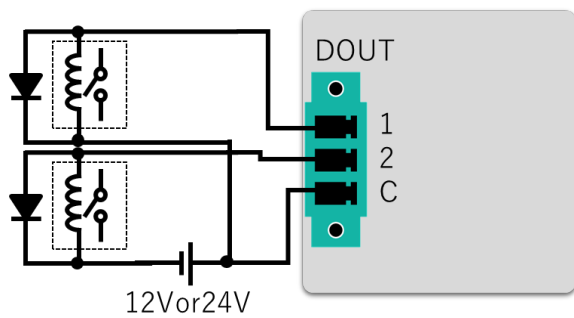


デジタル出力接続例

LED 接続例



リレー接続例

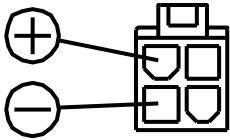


1.2.8 電源コネクタ



電源コネクタについて説明します。

電源コネクタ



ピンアサイン

ピン番号	ピンアサイン	内容
1, 2 (上部)	+	電源プラス側
3, 4 (下部)	-	電源マイナス側

※推奨接続コネクタ：モレックス製 製品番号 5557-04R

1.3 エッジゲートウェイの製品仕様

エッジゲートウェイの仕様をハードウェアとソフトウェアごとに説明します。

1.3.1 ハードウェア仕様

カテゴリー	屋内タイプ(AG10)	屋外タイプ(AG20)
CPU	ARM Cortex-A53 1000MHz (2 コア)	
RAM	2Gbyte	
NOR-FLASH	4MByte	
NAND-FLASH	512MByte	
eMMC	32Gbyte	
SSD	64GByte~2TByte ^{*1}	64GByte~4TByte ^{*1}
モバイル回線 ^{*2}	3G/4G	
アンテナ端子	3G/4G 用 SMA × 2 GPS 用 SMA × 1	(アンテナ内蔵)
GNSS	GPS (QZSS) / GLONASS / Galileo / BeiDou	
PoE 給電	IEEE 802.3at	
インターフェイス		
Ethernet	Gigabit Ethernet 5 ポート (内 4 ポート PoE 給電機能付きスイッチ)	
コンソール	RJ45	USB Type-C
RS-232	DB9	-
RS-485	-	専用端子台
SD カード	1 スロット (SDXC)	
SIM スロット	Micro SIM (3FF) ×2 スロット、eSIM ×2 ^{*3}	
USB	USB2.0 ホスト 1 ポート、Type-A	
DI DO	デジタル IN フォトカプラー 4ch デジタル OUT フォトモスリレー 2ch 端子台 (2 ピース型スクリュウタイプ)	
スイッチ	<ul style="list-style-type: none"> ● Push スイッチ × 1 (シャットダウンおよび工場出荷時設定用) ● DIP スイッチ × 4 (設定用) 	<ul style="list-style-type: none"> ● Push スイッチ × 1 (シャットダウンおよび工場出荷時設定用) ● DIP スイッチ × 4 (設定用) ● Rocker スイッチ × 1 (電源用)
LED	2色 LED (PWR、ANT、MOB、ST1、ST2、ST3)	
サイズ	177 (W) ×110 (D) ×44 (H) mm (ただし突起含まず)	200 (W) ×151.5 (D) ×300 (H) mm (ただし突起含まず)
ケース	-	防水・防塵開閉式 PC プラボックス
防塵防水	-	IP65
重量	約 820g	約 2.8kg

カテゴリー	屋内タイプ(AG10)	屋外タイプ(AG20)
電源仕様	電源電圧：10.8VDC (12VDC-10%) ~ 32VDC (24VDC+20%) 消費電力：最大 50W (内 PoE 40W) 絶対 最大定格 60W	定格入力電圧：100VAC-240VAC 周波数：50/60Hz 定格入力電力・用量：70W/ 70-75VA
動作温度	-20°C~60°C	
保存温度	-20°C~70°C	
相対湿度	10%~90% (結露なきこと)	10%~90%

※1 記憶媒体 (SSD) の容量は購入時に選択してください。

※2 搭載する通信モジュールによって帯域が変わります。

※3 eSIM の使用を検討されているお客様はご相談ください。

1.3.2 ソフトウェア仕様

カテゴリー	説明
カーネル	Linux (4.19)
OS	Ubuntu 18.04 LTS
基本プロトコル	ARP/IPv4/UDP/TCP
接続プロトコル	IPCP/PPP/PPPoE
動的 IP アドレス	DHCP サーバー/クライアント DHCP サーバーはインターフェイスごとに設定することが可能。
ドメイン名解決	DNS リレー/クライアント
ルーティング	静的ルーティング
アドレス変換・ポート変換	NAT・NAPT (宛先/送信先)
VPN	IPsec / remote.it (標準インストール)
時刻同期	NTP/GPS
セキュリティ	パケットフィルター
運用管理	
設定手段	<ul style="list-style-type: none"> ● amsh amnimo エッジゲートウェイ専用 CLI (Command Line Interface) ● amnimo GUI amnimo エッジゲートウェイ専用 GUI (Graphical User interface) Web ブラウザによる設定
ファームウェア更新	apt (差分更新) / amfirm (全体更新)
ログ管理	syslog
デバイス管理システム	amnimo DMS (Device Management System)
開発ツールチェーン	<ul style="list-style-type: none"> ● gcc-7 7.5.0-3ubuntu1~18.04 ● binutils 2.30-21ubuntu1~18.04.4

1.4 工場出荷時の設定について

エッジゲートウェイの出荷時の設定について説明します。

1.4.1 ネットワーク

```
eth0 : dhcpv4
lan0 :
lan1 :
lan2 :
lan3 :
br0 : 192.168.0.254/24
    - lan0/lan1/lan2/lan3
```

1.4.2 初期アカウント

- ID : admin
- PW : 設定なし (初回ログイン時に設定)

1.4.3 初期ホスト名

- amnimo

1.4.4 サーバー設定

サーバー	設定
SSH サーバー	無効
DHCP サーバー	無効
DNS サーバー	無効
IPsec	無効
NTP サーバー	無効
Syslog サーバー (ローカル保存)	有効
Syslog サーバー (転送)	無効
NxWtiness サーバー	有効
デバイス管理システムサーバー	有効
GUI(HTTP サーバー)	有効*
remote.it	無効



※ご利用のゲートウェイのバージョンが V1.1.2 以前の場合は、DNS サーバーのデフォルト設定は無効、GUI 機能はありません。V1.1.2 から V1.2.1 以降にアップデートする際は、DNS が未設定の場合は、無効になります。GUI は無効になります。

なお、バージョンの確認は CLI,GUI の機能で行うことが可能です。詳細は以下をご確認ください。

- ➔ 『CLI ユーザーズマニュアル』の『2.4.1 ファームウェアのバージョンを表示する』
- ➔ 『GUI ユーザーズマニュアル』の『1.5 機器情報を確認する』

1.4.5 PoE 設定

すべてのポートが以下に設定されています。

- 電力供給： 有効
- 起動ディレイ時間： 0 秒
- 電流制限値： auto

1.4.6 パケットフィルタリング設定

インデックス 番号	ポート 番号	プロトコル	説明	送信元・先	設定	ポリシー
100	137、138	udp	NetBIOS Name Service NetBIOS Datagram Service	送信先	転送	drop
110	137、138	udp	NetBIOS Name Service NetBIOS Datagram Service	送信元	転送	drop
120	137	tcp	NetBIOS Name Service	送信先	転送	drop
130	137	tcp	NetBIOS Name Service	送信元	転送	drop
140	139	tcp	NetBIOS Session Service	送信先	転送	drop
150	139	tcp	NetBIOS Session Service	送信元	転送	drop
160	445	tcp	Direct Hosting of SMB	送信先	転送	drop
170	445	tcp	Direct Hosting of SMB	送信元	転送	drop

1.5 GUI 機能の動作確認済み環境

OS	ブラウザ	動作確認バージョン
Windows10 Pro2004 (64bit) Windows10 Pro20H2 (64bit) Windows10 Pro21H1 (64bit)	Google Chrome	101.0.4951.54 (64bit)
	Microsoft Edge	-※
	Firefox	-※
mac OS big Sur 11.6	Safari	15.0(16612.1.1.29.41.4,16612)
	Google Chrome	-※
	Firefox	-※

※今後のリリースにて対応予定

1.6 防塵防水性能



屋外タイプのエッジゲートウェイの防塵・防水性能は IP65 になります。防塵・防水性能を保つには、同等の防水性ケーブルグラウンド・PF 間コネクタを使用し、工事時、正しく装着し、性能の確認をお願いいたします。詳細は別冊の「屋外タイプ設置ガイド（エッジゲートウェイ・IoT ルーター）」を参照ください。

Chap 2 エッジゲートウェイの導入と運用

本章では、エッジゲートウェイの起動、シャットダウン、再起動といった基本的な操作について説明します。また、エッジゲートウェイを運用する上で重要なパッケージやファームウェアの更新についても説明します。

2.1 エッジゲートウェイを設置する

エッジゲートウェイを設置するための準備をします。

2.1.1 同梱物を確認する

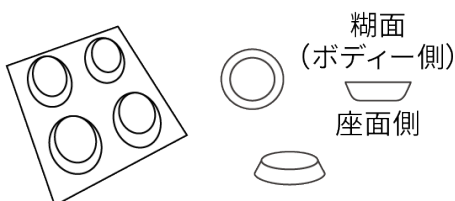
本体・付属品（屋内タイプエッジゲートウェイ）

屋内タイプエッジゲートウェイには、以下のものが同梱されています。

- 屋内タイプエッジゲートウェイ本体×1
- 「お使いになる前に」(IM AMD03A01-11JA) ×1 (A4、2つ折り)



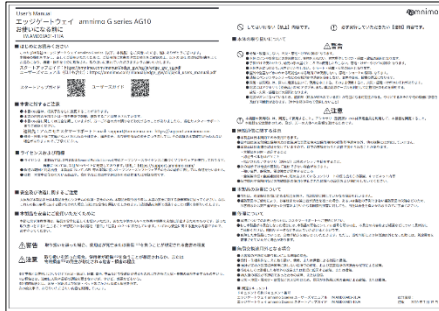
- ゴム足 (M7901YH) ×4



本体・付属品（屋外タイプエッジゲートウェイ）

屋外タイプエッジゲートウェイには、以下のものが同梱されています。

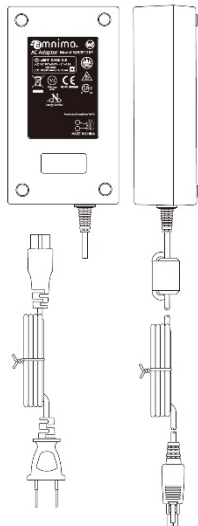
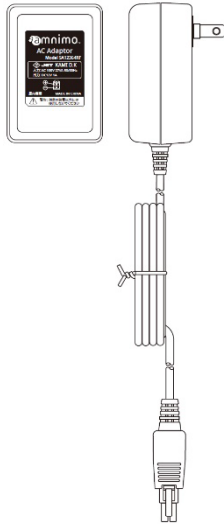
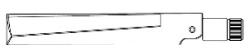


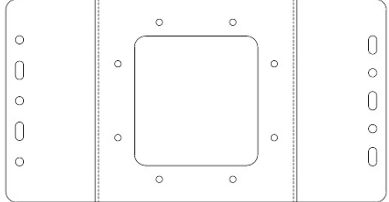
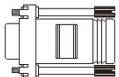
- 屋外タイプエッジゲートウェイ本体×1
- 「お使いになる前に」(IM AMD05A01-11JA) ×1 (A4、2つ折り)

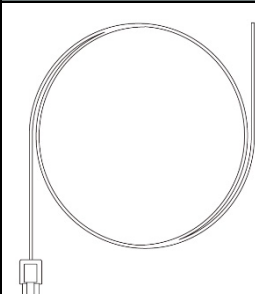


- グロメット×2
- 結束バンド×2

別売品アクセサリ（屋内タイプエッジゲートウェイ）

屋内タイプエッジゲートウェイの別売のアクセサリには、以下があります。

品名	図	部品番号	仕様・備考
AC アダプター (DC24V/2A)		M7901YA	DC24V/2A、30W 負荷、60℃環境
AC アダプター (DC12V/1A)		M7901YC	DC12V/1A、6W 負荷、60℃環境
ロッドアンテナ		M7901YD	2 本セット
外付けアンテナ		M7901YE	ケーブル長 2.5m、2 本セット
GPS アンテナ		M7901YF	ケーブル長 5m
本体固定金具		M7901YJ	本体固定ネジ付き
コンソール変換		M7901YG	RJ-45 - D-Sub9 ピン

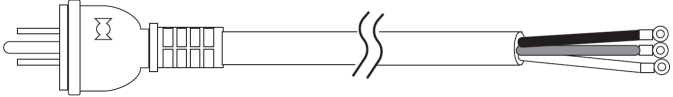
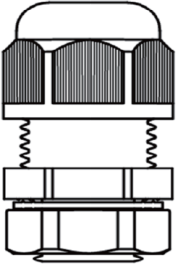
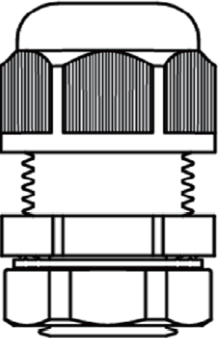
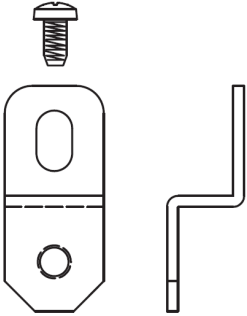
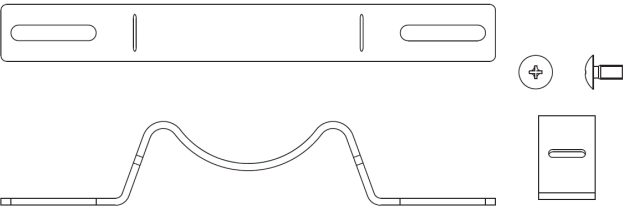

品名	図	部品番号	仕様・備考
直流電源ケーブル		M7901YK	電源コネクタ片端未処理ケーブル



別売のアクセサリは、エッジゲートウェイの保証範囲には含まれません。

別売品アクセサリ（屋外タイプエッジゲートウェイ）

屋外タイプエッジゲートウェイの別売のアクセサリには、以下があります。

品名	図	部品番号	仕様・備考
防雨 AC ケーブル		M7901YV	5m、丸形圧着端子付き。外径 9.15mm
ケーブル グランド （イーサネット ケーブル用）		M7901YQ	適合電線径 6～10mm
ケーブル グランド （電源専用）		M7901YR	適合電線径 9～14mm
壁取付金具		M7901YX	ステンレス製、4セット
ボール 取付金具		M7901YW	ステンレス製、2セット
ボール 取付バンド		M7901YU	ステンレス製、2セット



別売のアクセサリは、エッジゲートウェイの保証範囲には含まれません。



- 屋外タイプエッジゲートウェイでは、筐体にタカチ電機工業製の BCPK203015S を使用しております。当該筐体に適合するタカチ電気工業製の純正プシオンは使用可能です
- PF 管コネクタは、古河電工製 PFS-16BKSR-1(防水 PF 管コネクタ IPX5)や未来工業製 FPK-!6YPS(防水 PF 管コネクタ IPX7)やそれに準じた製品が利用可能です。

2.1.2 事前準備をする

必要に応じて、事前に以下のものを準備してください。

屋内タイプエッジゲートウェイの場合

- RJ45 LAN ケーブル（長さ 1m 以下のストレートケーブル）
- シリアルコンソール（D-sub 9 ピンコネクタがある PC またはそれに準ずる機器）



ノートパソコンのような D-sub 9 ピンコネクタがない機器を使用する場合は、USB-シリアル変換ケーブルを用意してください。

- RJ-45/D-sub9 ピン変換アダプター（クロス）

屋外タイプエッジゲートウェイの場合

- USB Type-C ケーブル（USB2.0 規格、長さ 2m 以下を推奨）
- シリアルコンソール（USB ポートがある PC またはそれに準ずる機器）



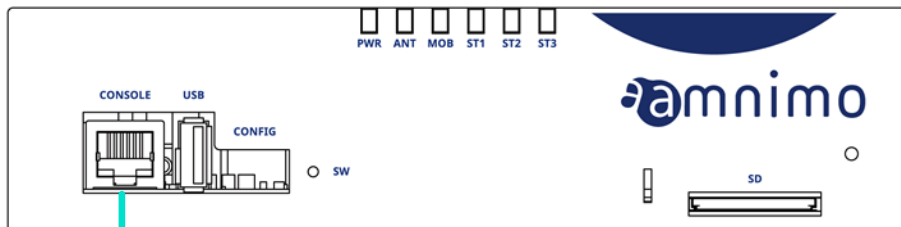
シリアルコンソールが持つ USB ポートのコネクタの形状に USB Type-C ケーブルのシリアルコンソール側の形状を合わせてください。

2.2 エッジゲートウェイを接続する

エッジゲートウェイの接続図を示します。

2.2.1 屋内タイプエッジゲートウェイの場合

前面



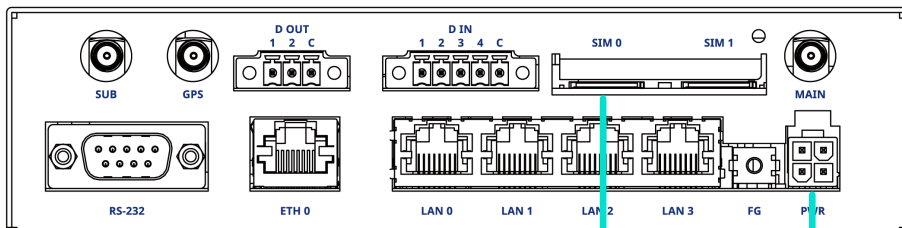
RJ-45/D-sub9
ピン変換アダプター

RS-232



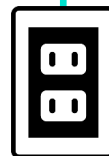
PC

後面



AC
アダプター

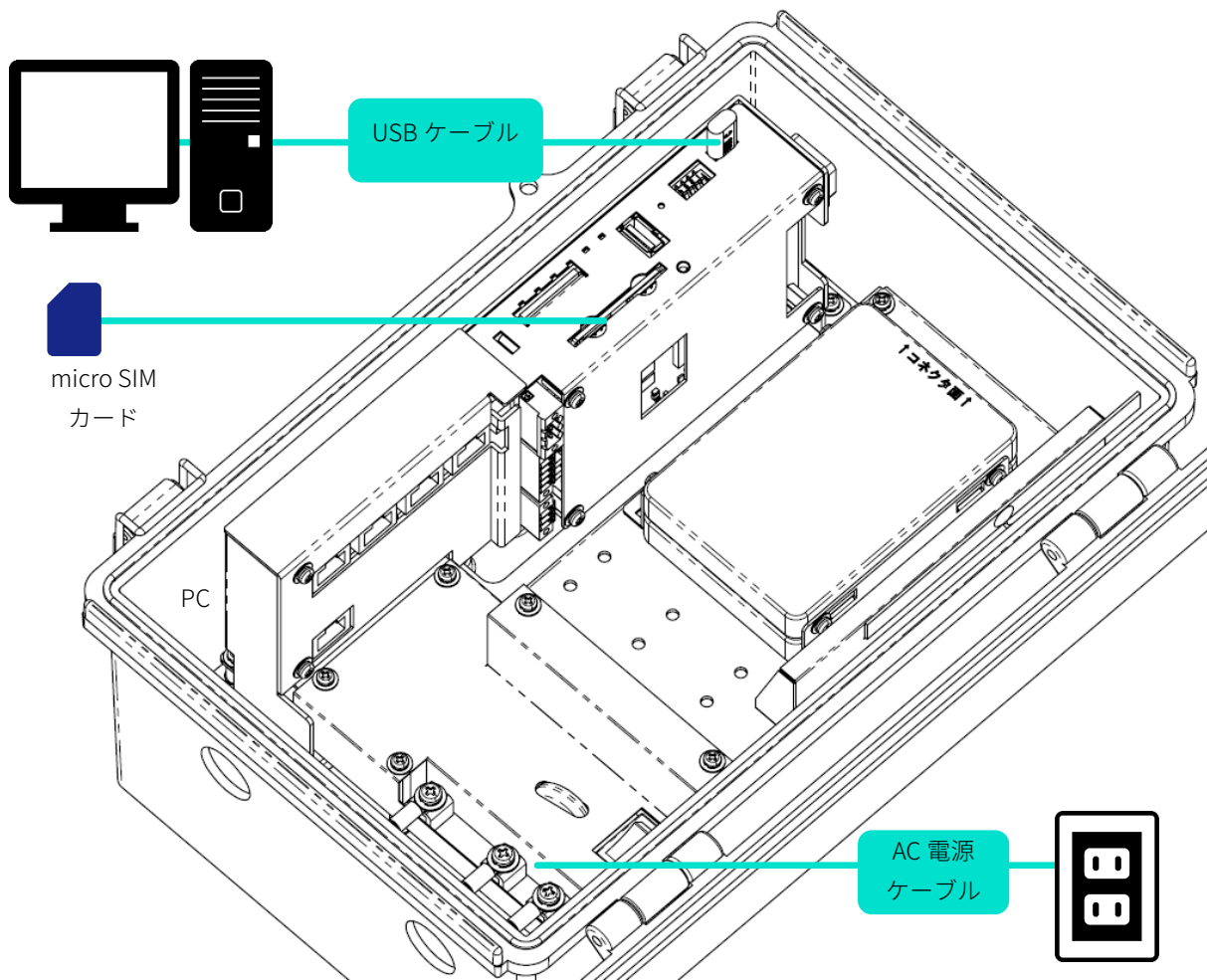
micro SIM
カード



コンセント

2.2.2 屋外タイプエッジゲートウェイの場合

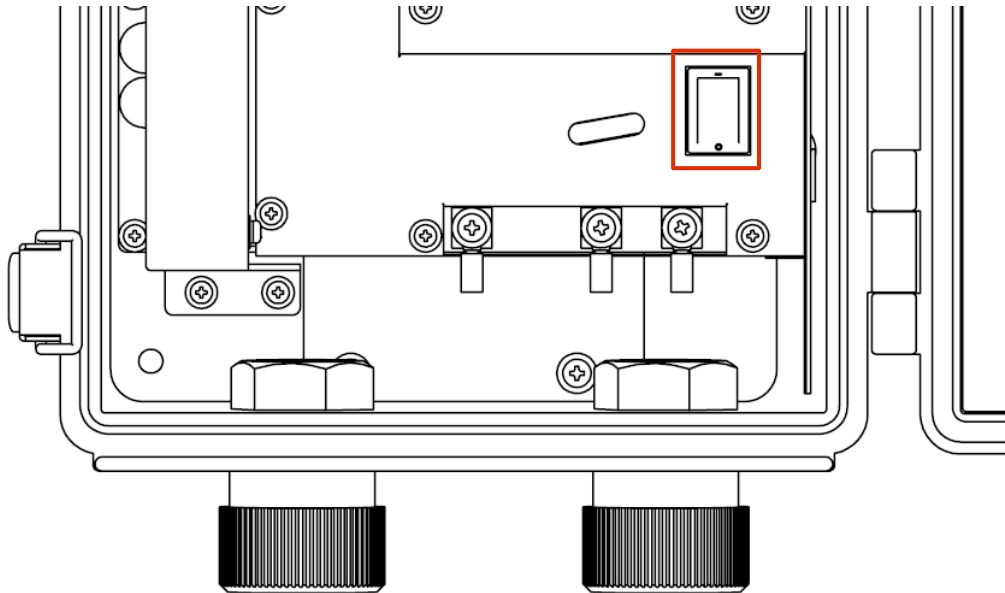
斜め正面（蓋開状態）



2.3 エッジゲートウェイを起動する

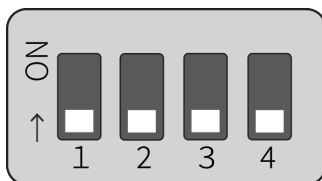
屋内タイプエッジゲートウェイは、電源を接続すると自動的に起動します。一方、屋外タイプエッジゲートウェイは、電源を接続し、電源スイッチを ON にすると起動します。

電源スイッチ（屋外タイプエッジゲートウェイ）



以下のように、DIP スイッチで「Linux 起動モード」に設定し、電源を接続します。

DIP スイッチの設定（Linux 起動モード）



故障の原因になるため、起動シーケンスの途中で以下の操作をしないでください。

- 電源の ON/OFF
- SD カードなどの記録媒体の抜き差し
- DIP スイッチの切り替え

エッジゲートウェイの状態は、本体の LED および CONSOLE ポートで確認することができます。

→ 『1.2.1 LED』

→ 『1.2.4 CONSOLE ポート』



ブートローダーの初期パスワードについて

エッジゲートウェイを U-Boot モードで起動するときの初期パスワードは「amnimo」に設定されています。このパスワードは、必ず変更するようにしてください。

2.4 シャットダウンする

シャットダウンには、PUSH ボタンを使用する方法と CLI のコマンドを使用する方法の 2 種類が存在します。



自動起動機能に関する注意事項

エッジゲートウェイは 24 時間稼働を目的としているため、障害発生時などにシャットダウンしても、自動的に回復する機能が備わっています。

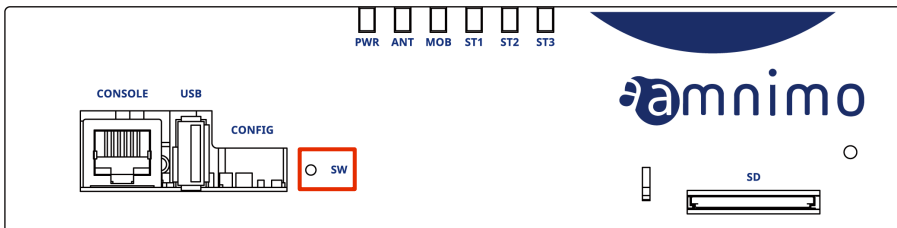
したがって、本節で説明している方法でエッジゲートウェイをシャットダウンしても、電源コネクタから電源が供給されている場合は、再起動します。

エッジゲートウェイを電源断状態にしたい場合は、シャットダウンして LED が電源断可能状態(電源 LED が赤点灯)の状態になってから、電源プラグを引き抜いてください。

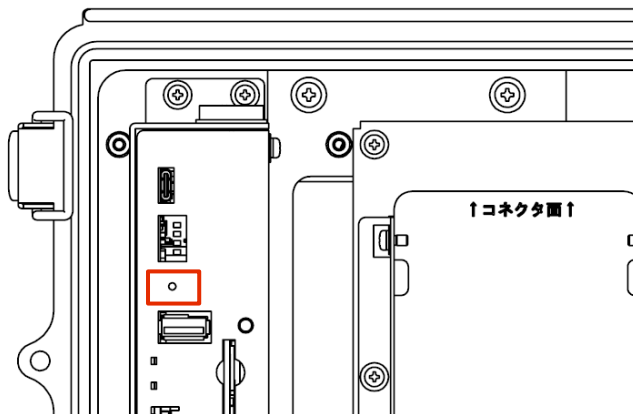
2.4.1 PUSH ボタンでシャットダウンする

起動中に 3 秒以上 PUSH ボタンを押し続けることで、エッジゲートウェイの各サービスがシャットダウン状態に移行し、電源が OFF になります。

PUSH ボタン（屋内タイプエッジゲートウェイ）



PUSH ボタン（屋内タイプエッジゲートウェイ）



シャットダウン処理中の LED 表示

項目	PWR	ANT	MOB	ST1	ST2	ST3	備考
シャットダウン処理中							125ms 間隔
電源断可能状態							

2.4.2 コマンドでシャットダウンする

poweroff コマンドでエッジゲートウェイをシャットダウン状態に移行することができます。

- コマンドを使用するための CLI (Command Line Interface) の詳細については、『CLI ユーザーズマニュアル』の『第1章 CLI の基本』を参照してください。
- エッジゲートウェイの専用 CLI でシャットダウンする場合は、『CLI ユーザーズマニュアル』の『2.2 本製品の電源をオフにする』を参照してください。



シャットダウンを実行するには、sudo コマンドを使用する必要があります。

実行例

以下に、bash でのコマンドの実行例を示します。

```
admin@amnimo:~$ sudo systemctl poweroff ↵
[sudo] password for admin:          ←ログインアカウントのパスワードを入力して Enter
Stopping Session 1 of user admin.
Stopping Unpack initramfs on shutdown...
[ OK ] Stopped target Timers.
(省略)
[ OK ] Reached target Shutdown.
[ OK ] Reached Final Step.
Starting Power-Off
NOTICE: You can turn off the power.
```

2.5 リブートする

エッジゲートウェイは、コマンド操作でリブートすることができます。

リブートには、システムを停止する「ソフトウェアリブート」とシステムを停止しない「ハードウェアリブート」の2種類があります。

- コマンドを使用するための CLI (Command Line Interface) の詳細については、『CLI ユーザーズマニュアル』の『第1章 CLI の基本』を参照してください。
- エッジゲートウェイの専用 CLI でリブートする場合は、の『CLI ユーザーズマニュアル』の『2.1 本製品をリブートする』を参照してください。



エッジゲートウェイをリブートするには、sudo コマンドを使用する必要があります。

2.5.1 ソフトウェアリブートする

システムを停止したあとに、ソフトウェアリブートします。

実行例

以下に、bash でのコマンドの実行例を示します。

```
admin@amnimo:~$ sudo amctrl reboot -t soft ↵  
Are you sure you want to restart? (y/n):          ← 「y」キーに続けて Enter を入力
```



エッジゲートウェイをリブートするには、sudo コマンドを使用する必要があります。

2.5.2 ハードウェアリブートする

システムを停止せずに、ハードウェアの電源供給を停止し、リブートします。

実行例

以下に、bash でのコマンドの実行例を示します。

```
admin@amnimo:~$ sudo amctrl reboot -t hard ↵  
Are you sure you want to restart? (y/n):          ← 「y」キーに続けて Enter を入力
```



コマンドの実行をキャンセルするには、「n」キーに続けて Enter を入力します。



ハードウェアリブートの実行によって、ファイルシステムが破損する可能性があります。

2.6 パッケージを更新する

エッジゲートウェイにインストールされているアプリの更新方法について説明します。

2.6.1 コマンドでパッケージを更新する

エッジゲートウェイは Ubuntu 18.04 LTS をベースにしているため、パッケージ管理システムを用いて、apt リポジトリから各アプリを更新することができます。

→ コマンドの具体的な使用方法については、『CLI ユーザーズマニュアル』の『2.5 パッケージリポジトリの操作』を参照してください。

なお、パッケージ管理システムを利用する場合は、エッジゲートウェイをインターネットに接続する必要があります。

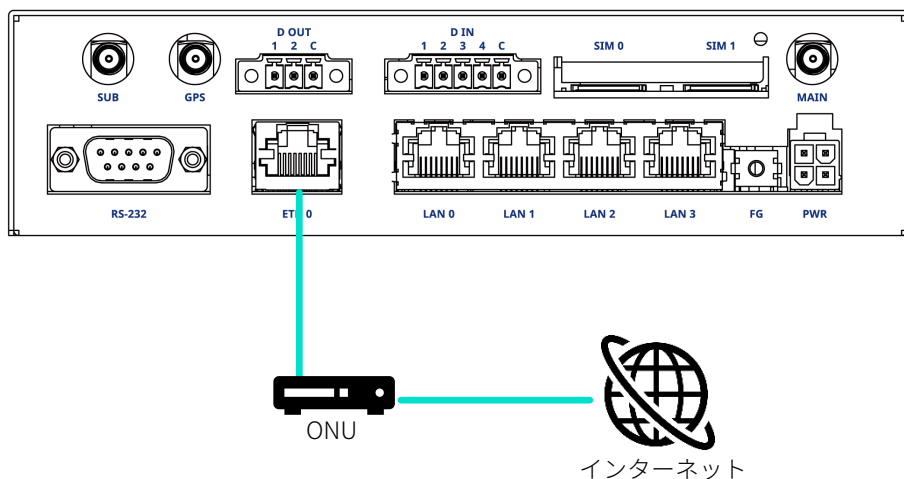
通常は通信モジュールを利用し、モバイル回線でインターネットに接続しますが、イーサネット経由で接続することも可能です。

eth0 側の IP アドレスの初期設定は DHCP クライアントに固定されています。インターネット側の ONU（光回線終端装置）などのネットワークにあわせて設定してください。

→ ネットワークの変更方法の詳細については、『CLI ユーザーズマニュアル』の『6.2 インターフェイスの設定をする』を参照してください。

→ モバイル設定については、『CLI ユーザーズマニュアル』の『第 5 章 モバイルの操作』を参照してください。

以下に、eth0 を経由してインターネットに接続する場合の例を示します。



2.7 ファームウェアを更新する

エッジゲートウェイのファームウェアの更新には、SD カードを利用する方法と、ネットワークを介して更新する方法があります。

以下の操作はすべてコマンドで実行します。

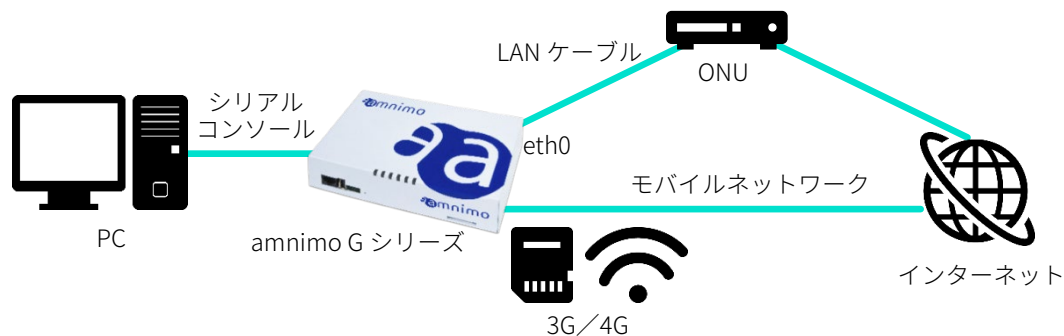
→ コマンドを使用するための CLI (Command Line Interface) の詳細については、『CLI ユーザーズマニュアル』の『第 1 章 CLI の基本』を参照してください。

2.7.1 ネットワーク経由でファームウェアを更新する

ネットワーク上にあるファームウェアを指定して、ファームウェアを更新します。

操作手順

1 エッジゲートウェイのネットワークを設定します。



eth0 側の IP アドレスの初期設定は DHCP クライアントに固定されています。インターネット側の ONU (光回線終端装置) などのネットワークにあわせて設定してください。

- ネットワークの変更方法の詳細については、『CLI ユーザーズマニュアル』の『6.2 インターフェイスの設定をする』を参照してください。
- モバイル設定については、『CLI ユーザーズマニュアル』の『第 5 章 モバイルの操作』を参照してください。

2 amsh でログインし、管理者モードに移行します。

- 詳細については、『CLI ユーザーズマニュアル』の『1.2 本製品の CLI を起動する』を参照してください。

3 ファームウェアのファイルを確認します。



ファームウェアを取得するためには、「接続先とファームウェア」「アカウント名」「パスワード」の情報が必要です。

この手順の実行例で使用している最新ファームウェアの URL は、以下のとおりです。使用するバージョンにあったファームウェアを用意する必要があります。

- 屋内タイプエッジゲートウェイ
[ftp://\(アカウント名\):\(パスワード\)@package.amnimo.com/firmware/ag10.amf](ftp://(アカウント名):(パスワード)@package.amnimo.com/firmware/ag10.amf)
- 屋外タイプエッジゲートウェイ
[ftp://\(アカウント名\):\(パスワード\)@package.amnimo.com/firmware/ag20.amf](ftp://(アカウント名):(パスワード)@package.amnimo.com/firmware/ag20.amf)

アカウントとパスワードについては、弊社サポートに別途ご連絡ください。

```
amnimo# firmware file check ftp://username:password@package.amnimo.com/firmware/ag10.amf ↵
Downloading...
##### 100.0%
version: amnimo G series AG10 version 1.1.2 build 45261
contents: bootloader rootfs userfs sharefs
```

- ➔ 詳細については、『CLI ユーザーズマニュアル』の『2.4.2 ファームウェアのファイルを確認する』を参照してください。

4 ファームウェアのファイルを更新します。

手順 3 で設定されたファームウェアファイルに更新します。

```
amnimo# firmware area update ↵
reboot to update? (y/n):          ← 「y」キーに続けて Enter を入力
```

- ➔ 詳細については、『CLI ユーザーズマニュアル』の『2.4.4 ファームウェアを更新する』を参照してください。

エッジゲートウェイがリブートします。

5 更新後のバージョンを確認します。

```
amnimo# show firmware ↵
amnimo G series AG10 version 1.0.2 build 1
```

- ➔ 詳しくは、『CLI ユーザーズマニュアル』の『2.4.1 ファームウェアのバージョンを表示する』を参照してください。

2.8 エッジゲートウェイを実際にご利用いただくために

エッジゲートウェイを実際にご利用いただくために必要な内容は、以下のマニュアル類に記載されています。用途に応じて各マニュアルの内容をご確認ください。

資料名称	ドキュメント番号
エッジゲートウェイスタートアップガイド https://amnimo.com/manual/edge_gw/sg/ja/edge_gw_sg.pdf	IM AMD03A01-10JA
amnimo ゲートウェイシリーズ CLI ユーザーズマニュアル https://amnimo.com/manual/edge_gw/cli/ja/cli_users_manual.pdf	IM AMF03A01-01JA
amnimo ゲートウェイシリーズ GUI ユーザーズマニュアル https://amnimo.com/manual/edge_gw/gui/ja/gui_users_manual.pdf	IM AMF03A02-01JA
屋外タイプ設置ガイド (エッジゲートウェイ・IoT ルーター) https://amnimo.com/manual/edge_gw/set/ja/edge_gw_set.pdf	IM AMD05A01-12JA

改訂履歴

第1版	2021年5月発行
第2版	2021年9月発行
第3版	2021年10月発行



amnimo G シリーズ

エッジゲートウェイ ユーザーズマニュアル

2021年10月18日 第3版

IM AMD03A02-01JA

All Rights Reserved. Copyright © 2020, amnimo Inc